



[www.geze.com](http://www.geze.com)



Úspěch v každé oblasti | Success in every area



Inovační systémy dveřní a okenní techniky  
Innovative systems for door and window technology

**GEZE**

BEWEGUNG MIT SYSTEM



## GEZE – představení společnosti

### Myšlenky a nápady jsou naším nejdůležitějším bohatstvím

V roce 1863 byla založena firma GEZE jako jeden z prvních výrobců stavebního kování. Již v počátečních letech se pracovníci i vedení firmy vyznačovali mimořádnou ctížádostí při vývoji nových výrobků i velkým myšlenkovým bohatstvím. Pod vedením Brigitte Vöster-Alber dnes rodinný podnik z Leonbergu celosvětově patří k předním výrobcům inovačních systémů dveří a okenní techniky.

### Volný prostor k myšlenkám a nápadům

Uskutečňování vizí a myšlenek a nápadů je dnes ústředním bodem podnikové filozofie GEZE. Se stále dokonalejšími výrobky a novými řešeními technického vybavení dveří a oken sledujeme tento cíl.

### Cíl našeho snažení: Inovace

Chceme poskytovat nejlepší řešení pro vaše požadavky. Z hlediska estetického, funkčního i ekonomického. S optimálním poradenstvím a prvotřídním servisem. Neustálým dalším vývojem našich výrobků. S podporou ze strany četných poboček, dceřiných společností a výrobních provozoven po celém světě. Aby se tak vaše individuální představy staly skutečností.

## GEZE – A company introduces itself

### Ideas are our most important raw material

In 1863 GEZE was established as one of the first manufacturers of ironmongery. Even in those early years staff and management distinguished themselves by their aspiring ambition in developing new products and a wealth of creative ideas. Under the management of Brigitte Vöster-Alber the family-run company became one of the leading manufacturers of innovative systems for door and window technology.

### Freedom of thought

The realisation of visions and ideas is at the very core of GEZE's company philosophy. We pursue this goal by improving our products constantly and developing new solutions for door and window technology.

### Our objective: Innovation

It is our intention to offer the best possible solution for your particular requirements at all times – attractively, functionally and economically. Offering the best advice and first class service with the support offered by a multitude of branches, subsidiaries and manufacturing locations throughout the world, in order to turn your imagination into reality.

## Inovační systémová řešení

### Dveřní technika

- ▶ Systémy uzavírání/uzamykání pro jakékoli dveře
- ▶ Snadná montáž
- ▶ Možná individuální nastavení
- ▶ Použití pro všechny běžné šířky křídel i hmotnosti křídel dveří
- ▶ Jednotný design výrobků

### Automatické dveřní systémy

- ▶ Rozsáhlý sortiment výrobků pro oblast automatizace dveří
- ▶ Použití při stavbě prodejen, na bezbariérových stavbách i v technickém vybavení pro dopravu
- ▶ Vysoká výkonnost
- ▶ Jednoduchá integrace do designu staveb

### Skleněný program

- ▶ Inovační řešení celoplošných zasklení
- ▶ Pro posuvné stěny, posuvné dveře, otočné dveře s dorazem i kyvné dveře
- ▶ Možnost kombinace s téměř všemi výrobky sortimentu GEZE

### Zařízení odtahu kouře a odvodu tepla, větrací technika

- ▶ Systémy otevíračů oken a nadsvětlíků s možností snadného ovládání
- ▶ Zařízení odtahu kouře a odvodu tepla s progresivním technickým vybavením

### Bezpečnostní technika

- ▶ Perspektivní systémová řešení pro systémy záchranných cest, řízení propustnosti a systémy kontroly přístupu
- ▶ Splnění úkolů a podmínek stanovených zákonem
- ▶ Nové podněty pro funkční způsobilost i výtvarné ztvárnění dané moderní technologií sběrnic a kompaktní konstrukcí

## Innovative system solutions

### Door technology

- ▶ Closing systems for every door
- ▶ Simple mounting
- ▶ Individual adjustment possible
- ▶ Room for all conventional door wing widths and weights
- ▶ Standardised product design

### Automatic door systems

- ▶ Comprehensive product range in the field of door automation
- ▶ Application in shop construction, barrier-free building and transport technology
- ▶ High performance
- ▶ Simple integration in all required design directions

### Glass systems

- ▶ Innovative integrated glass solutions
- ▶ For sliding walls, sliding doors as well as single-action and double-action doors
- ▶ Can be combined with almost all products in the GEZE range

### RWA and window technology

- ▶ Easy-to-use fanlight opening systems
- ▶ Smoke and heat extraction systems with trendsetting technology

### Safety technology

- ▶ Trendsetting system solutions for escape route systems, security gate controls and access control systems
- ▶ Compliance with legal requirements
- ▶ New momentum in functionality and design through modern bus technology and compact construction



## Možnosti použití výrobků GEZE

### Dveřní technika

01	Dveřní zavírače s horní montáží
02	Zařízení k nastavení polohy trvalého otevření
03	Integrované dveřní zavírače
04	Podlahové dveřní zavírače
05	Kování pro manuální posuvné systémy

### Automatické dveřní systémy

06	Otáčivé dveře
07	Posuvné dveře a teleskopické posuvné dveře
08	Skládací dveře
09	Kruhové a obloukové posuvné dveře
10	Karuselové dveře

### Zařízení odtahu kouře a odvodu tepla, větrací technika

11	Systémy otevíračů oken a nadsvětlíků
12	Systémy elektrických pohonů pro ventilaci
13	Elektrické lineární pohony a elektrické vřetenové pohony
14	Elektrické řetězové pohony
15	Celoobvodové kování ovládané klikou
16	Zařízení odtahu kouře a odvodu tepla (RWA)

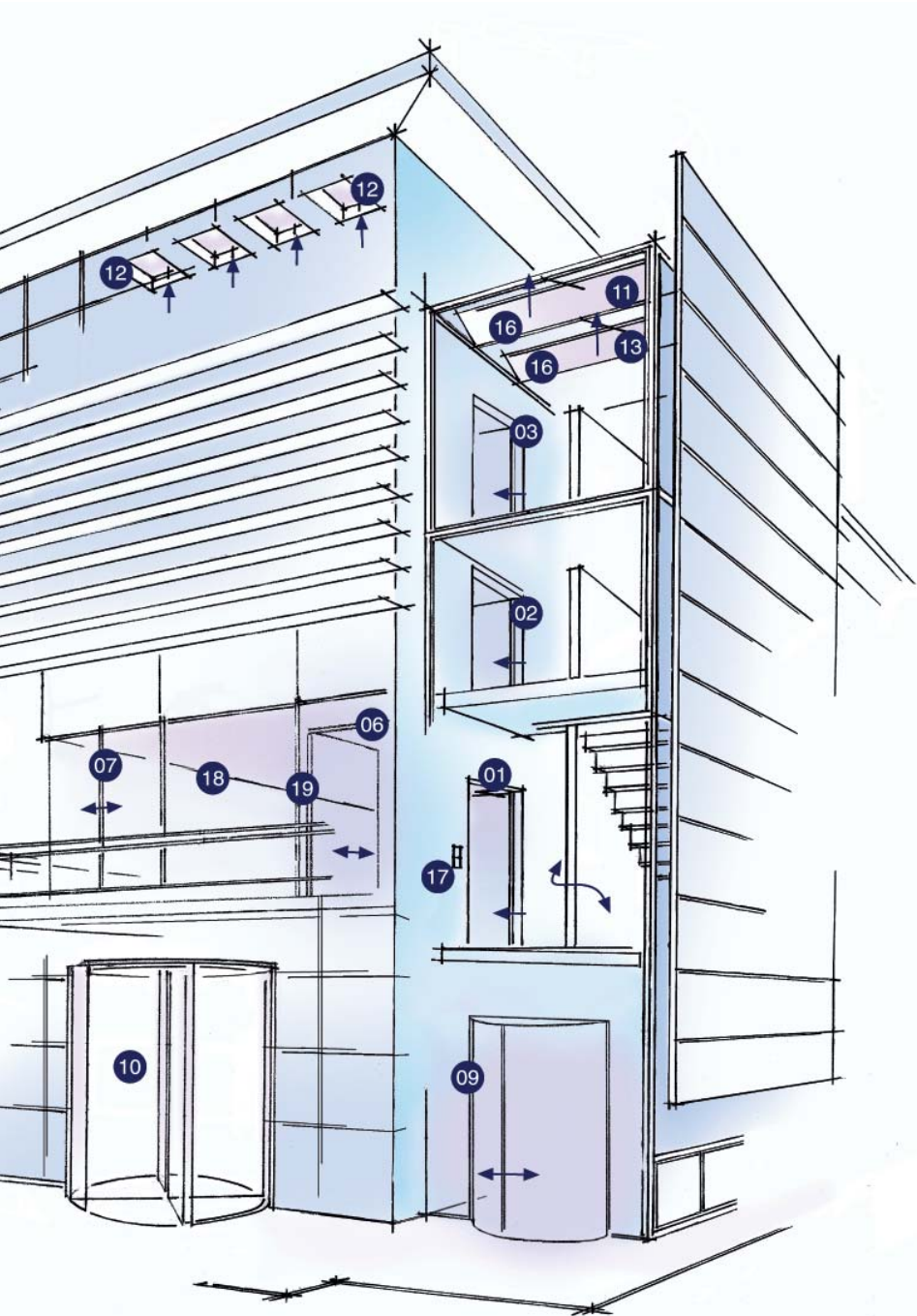
### Bezpečnostní technika

17	GEZE Seculogic systémy pro záchranné a únikové cesty
----	--

### Skleněný program

18	GEZE IGG Integrované celoplošné systémy zasklení
19	GEZE Patch Fittings Systémy kování pro celoskleněné konstrukce
20	GEZE MSW Systémy manuálně posuvných stěn





## GEZE Product areas of application

### Door technology

01	Surface-mounted door closers
02	Hold-open systems
03	Integrated door closers
04	Floor springs
05	Sliding door hardware and linear guides

### Automatic door systems

06	Swing doors
07	Sliding doors and telescopic sliding doors
08	Folding doors
09	Circular and semi-circular doors
10	Revolving doors

### RWA and window technology

11	Fanlight opening systems
12	Electrically operated ventilation drive systems
13	Electrically operated linear drives and electric spindle drives
14	Electric chain drives
15	Cranked turn-and-tilt hardware
16	Smoke and heat extraction systems (RWA)

### Safety technology

17	GEZE Seculogic escape route systems
----	-------------------------------------

### Glass systems

18	IGG Integrated all-glass systems
19	GEZE Patch Fittings Mono glass systems
20	MSW Manual sliding wall systems

## GEZE TS 1500

### Dveřní zavírač s horní montáží, s ramínkem, velikost 3–4 podle EN 1154 Surface-mounted rack and pinion door closer, size 3-4 according to EN 1154

#### Vlastnosti výrobku

- ▶ Variabilní síla zavírání ve dvou velikostech, nastavitelná jednoduchým otočením ložiska ramínka.  
Síla zavírání „slabá“ (velikost 3) pro křídla dveří o šířce do 950 mm  
Síla zavírání „silná“ (velikost 4) pro křídla dveří o šířce do 1 100 mm
- ▶ Rychlost zavírání a hydraulický koncový doraz nastavitelné
- ▶ Volitelná výbava: nastavení polohy trvalého otevření

#### Oblast použití

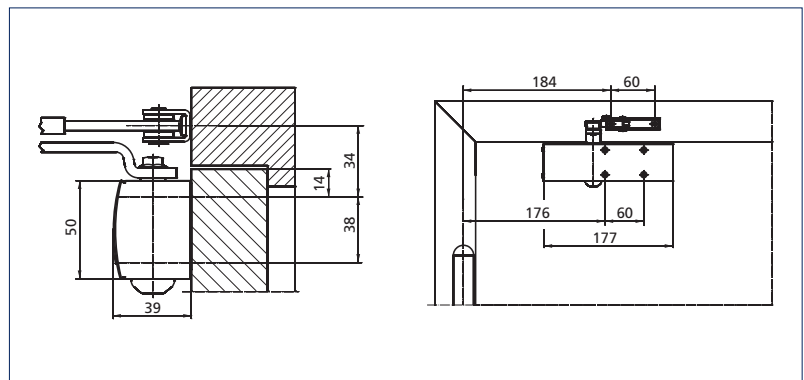
- ▶ Pro dveře s dorazem
- ▶ Pro dveře s dorazem otevíravé vpravo a vlevo, možnost použití bez nutnosti přestavby
- ▶ Standardní montáž na křídlo dveří, montáž na zárubeň je možná

#### Product features

- ▶ Variable closing force in two sizes achieved by simply turning the link arm's power shoe: 'weak' (closing force size 3) for leaf widths up to 950 mm  
'strong' (closing force size 4) for leaf widths up to 1100 mm
- ▶ Closing speed adjustable as is hydraulic latching action
- ▶ Option: with hold-open link arm

#### Application range

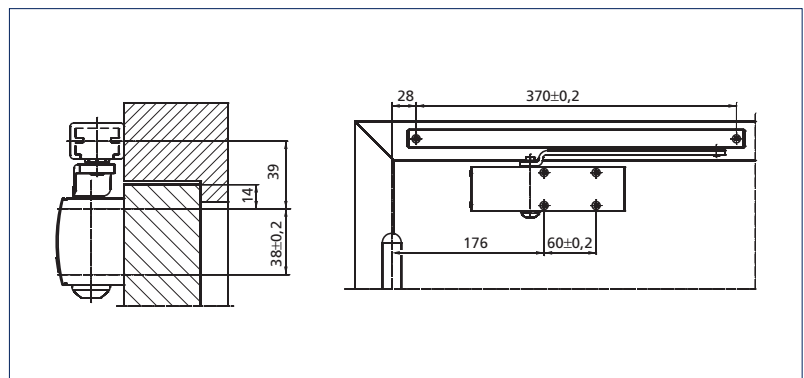
- ▶ For single-action doors
- ▶ Can be used for left hand right hand doors without adjustment
- ▶ Standard type of installation: door mount, transom mounting possible



#### GEZE TS 1500 Varianty | Variations

##### TS 1500 G

S kluznou vodicí lištou pro dveře o šířce do 850 mm with guide rail for leaf widths up to 850 mm



## GEZE TS 2000 V

**Dveřní zavírač s horní montáží, s ramínkem, velikost 2/4/5 podle EN 1154**  
**Surface-mounted rack and pinion door closer, size 2/4/5 according to EN 1154**

### Vlastnosti výrobku

- ▶ Variabilní síla zavírání, velikost 2/4/5
- ▶ Pouze jediná konstrukční velikost tělesa zavírače
- ▶ Rychlost zavírání nastavitelná zepředu
- ▶ Nastavení koncového dorazu ramínkem
- ▶ Montážní deska se skrytým uložením

### Oblast použití

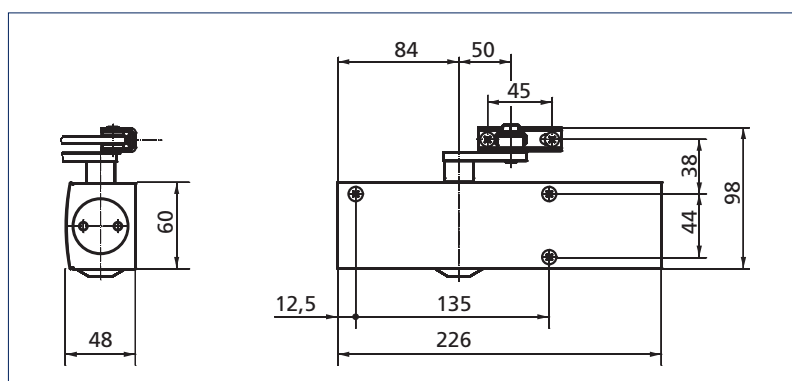
- ▶ Pro dveře s dorazem, šířka křídla do 1 250 mm
- ▶ Pro dveře s dorazem otevíravé vpravo a vlevo, možnost použití bez nutnosti přestavby
- ▶ Standardní montáž na křídlo dveří, montáž na zárubeň je možná

### Product features


- ▶ With variable closing force size 2/4/5
- ▶ Closer body available as only one size as standard
- ▶ Closing speed adjustable from front
- ▶ Latching action adjusted via link arm
- ▶ Concealed mounting plate

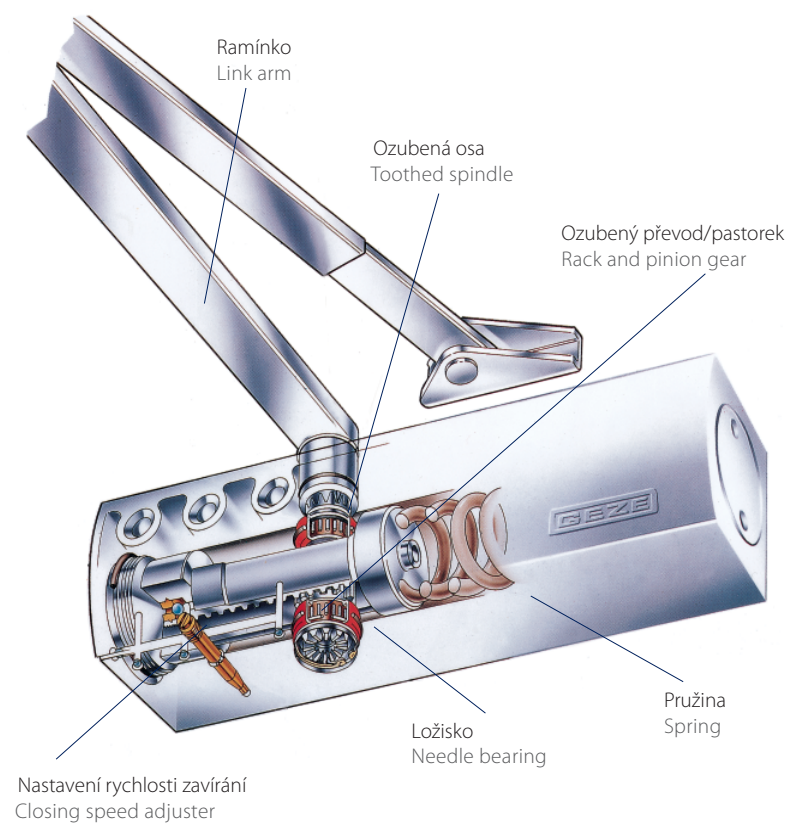
### Application range

- ▶ For single-action doors up to 1250 mm
- ▶ Can be used for left hand and right hand doors without adjustment
- ▶ Standard type of installation: door mount, transom mounting possible



### GEZE TS 2000 V Varianty | Variations

<b>TS 2000 V</b>	S ramínkem s nastavením polohy trvalého otevření with hold-open arm
<b>TS 2000 BV</b>	S nastavitelným koncovým dorazem a pevně nastaveným tlumením otevírání with adjustable latching action and fixed back check
<b>TS 2000 NV BC</b> 	Pro požární a kouřotěsné dveře do šířky 1 100 mm for fire protection doors up to 1100 mm leaf width



## GEZE TS 4000

### Dveřní zavírač s horní montáží, s ramínkem, podle EN 1154 A Surface-mounted rack and pinion door closer according to EN 1154 A

#### Vlastnosti výrobku

- ▶ Nastavitelná síla zavírání v rozsahu velikostí 1–6 a 5–7
- ▶ Pouze jediná konstrukční velikost tělesa zavírače
- ▶ Optická indikace nastavení velikosti síly
- ▶ Nastavitelné tlumení otevírání a rychlost zavírání s tepelnou stabilizací
- ▶ Nastavení koncového dorazu ramínkem
- ▶ Bezpečnostní pojistný ventil ve směru otevírání i zavírání

#### Oblast použití

- ▶ Pro dveře s dorazem, šířka křídla do 1 400 mm (velikost 1–6) do 1 600 mm (velikost 5–7)
- ▶ Pro dveře s dorazem otevíravé vpravo a vlevo, bez nutnosti přestavby
- ▶ Pro požární a kouřotěsné dveře

#### Product features

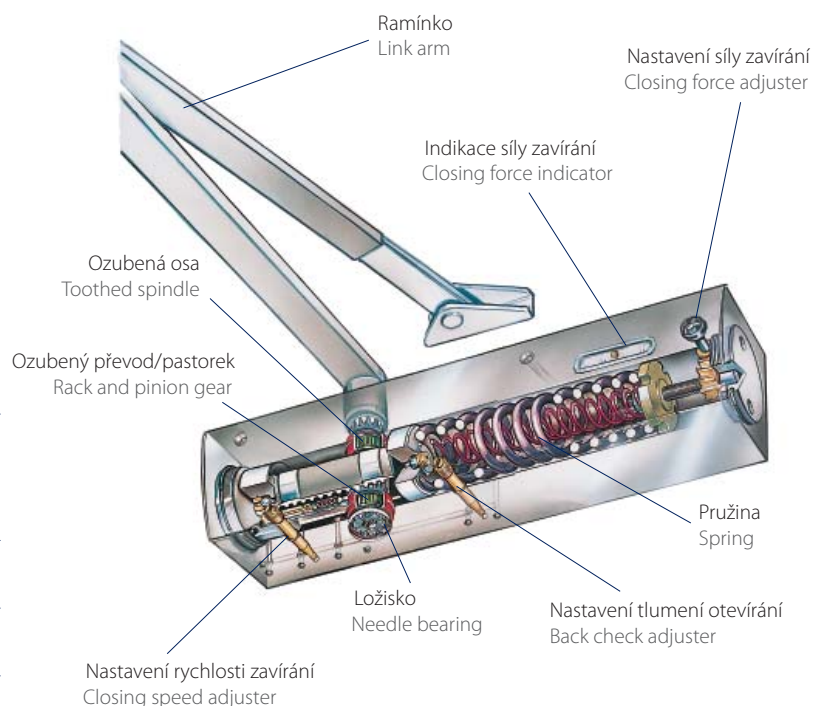
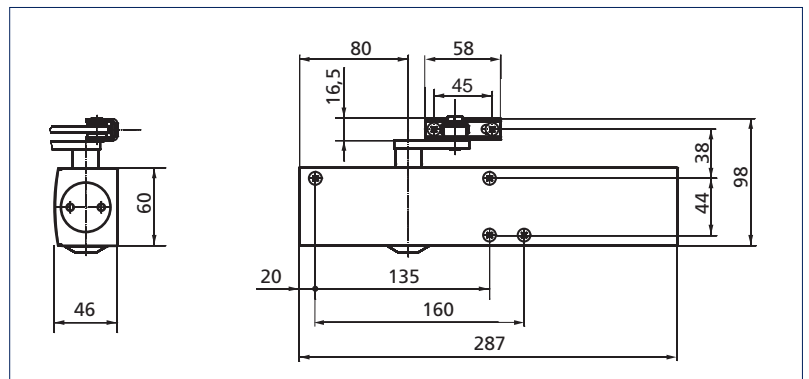
- ▶ Closing force size 1-6 and 5-7 adjustable
- ▶ Closer in only one construction size
- ▶ Optical size indicator
- ▶ Back check and thermo-constant closing speed adjustable from front
- ▶ Latching action can be adjusted via link arm
- ▶ Safety valve in open and close direction

#### Application range

- ▶ For single-action doors up to 1400 mm (size EN 1-6) up to 1600 mm (size EN 5-7)
- ▶ Can be used for left hand and right hand doors without adjustment
- ▶ For smoke and fire doors

#### GEZE TS 4000 Varianty | Variations

<b>TS 4000</b>	Se stavěcím ramínkem nastavení polohy trvalého otevření (do 150°) with hold-open arm (up to 150°)
<b>TS 4000 E</b>	S elektrohydraulickým nastavením polohy trvalého otevření with electro-hydraulic hold-open
<b>TS 4000 R</b>	S kouřovou spínací centrálou for fire-protection doors
<b>TS 4000 EFS</b>	S funkcí volného chodu with freeswing function
<b>TS 4000 RFS</b>	S funkcí volného chodu a kouřovou spínací centrálou with freeswing function for fire-protection doors





## GEZE TS 3000 V

### Dveřní zavírač s horní montáží, s kluznou vodící lištou, podle EN 1154 Surface-mounted rack and pinion door closer with guide rail EN 1154

#### Vlastnosti výrobku

- ▶ Nastavitelná síla zavírání v rozsahu velikostí EN 1–4
- ▶ Hydraulický koncový doraz a rychlost zavírání s tepelnou stabilizací nastavitelné zepředu
- ▶ Doplnková volitelná výbava: GEZE T-Stop kluzná vodící lišta s integrovaným omezo-vačem otevření

#### Oblast použití

- ▶ Pro dveře s dorazem, šířka křídla do 1 100 mm
- ▶ Pro dveře s dorazem otevíravé vpravo a vlevo, bez nutnosti přestavby
- ▶ Pro požární a kouřotěsné dveře

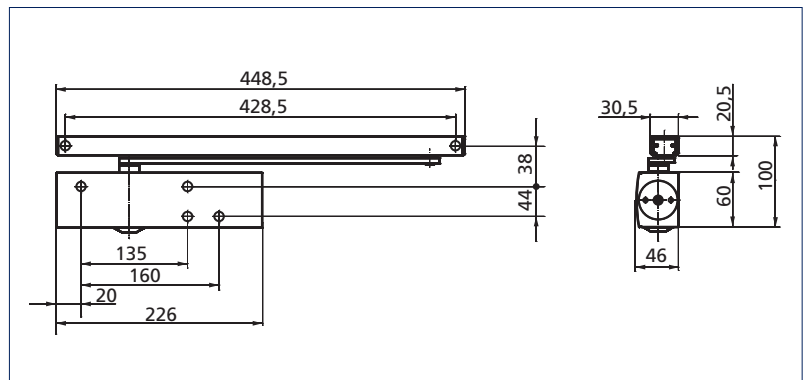


#### Product features

- ▶ Adjustable closing force size 1-4
- ▶ Hydraulic latching action and thermo-constant closing speed can be adjusted from front
- ▶ Option: with GEZE T-Stop guide rail with integrated opening restrictor

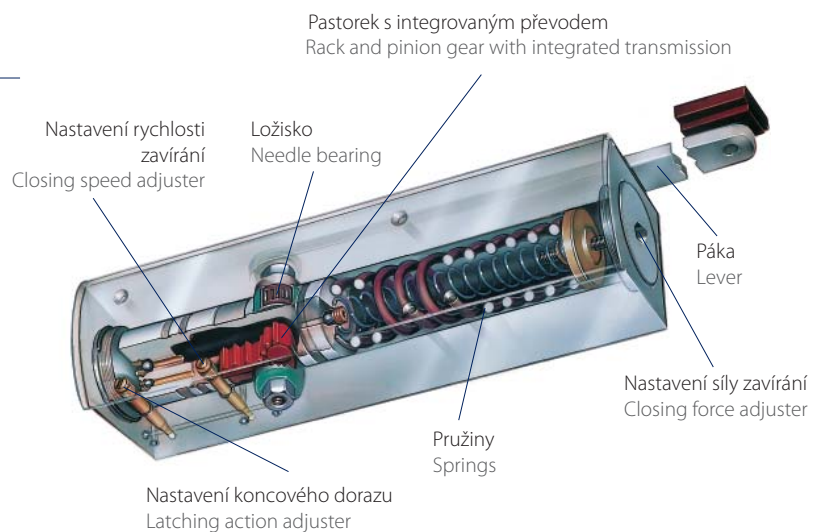
#### Application range

- ▶ For single-action doors up to 1100 mm
- ▶ Can be used for left hand and right hand doors without adjustment
- ▶ For smoke and fire doors



### GEZE TS 3000 V Varianty | Variations

<b>TS 3000 V</b>	S mechanickým nastavením polohy trvalého otevření with mechanical hold-open
<b>TS 3000 EN3</b>	S neměnnou silou zavírání, velikost EN3 with fixed closing force EN3



## GEZE TS 5000

### Dveřní zavírač s horní montáží, s kluznou vodicí lištou, podle EN 1154 A Surface-mounted rack and pinion door closer with guide rail EN 1154 A

#### Vlastnosti výrobku

- ▶ Nastavitelná síla zavírání v rozsahu velikostí 2–6
- ▶ Optická indikace nastavení velikosti síly
- ▶ Nastavitelné tlumení otevírání, hydraulický koncový doraz a rychlost zavírání s tepelnou stabilizací
- ▶ Všechny funkce nastavitelné zepředu
- ▶ Doplnková volitelná výbava: GEZE T-Stop kluzná vodicí lišta s integrovaným omezovačem otevření

#### Oblast použití

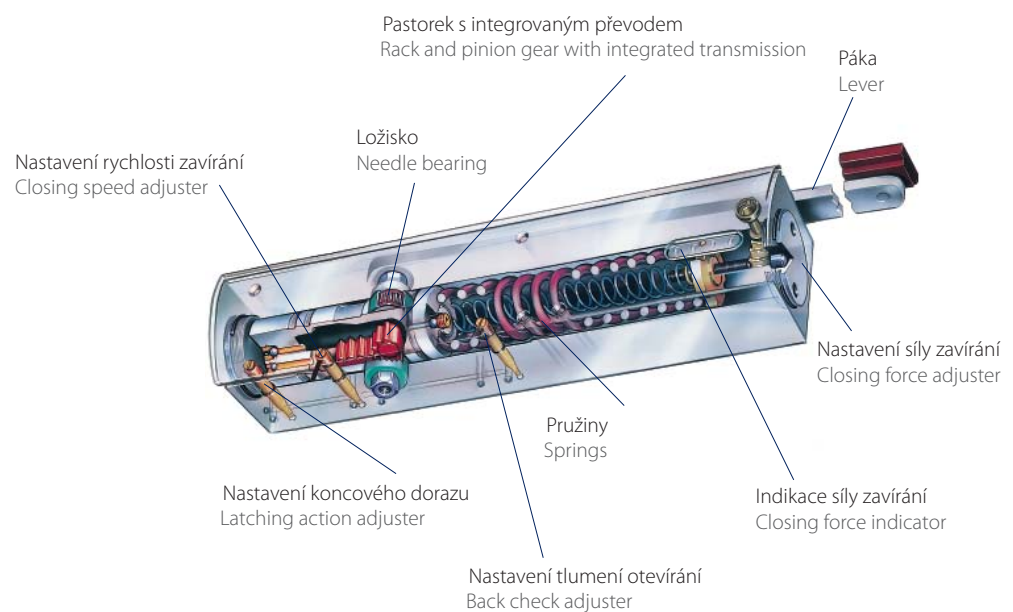
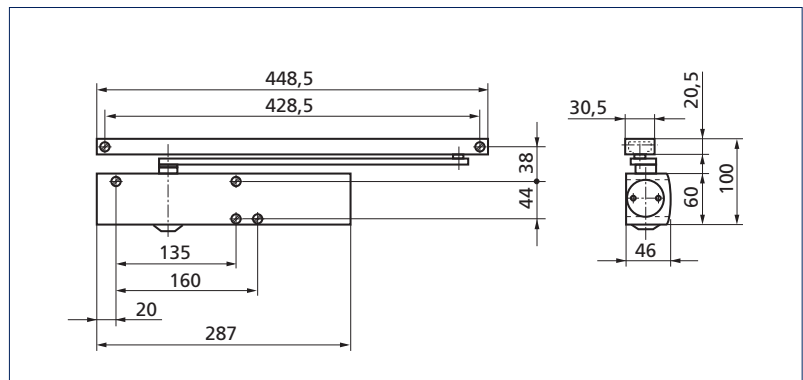
- ▶ Pro dveře s dorazem, šířka křídla do 1 400 mm
- ▶ Pro dveře s dorazem otevíravé vpravo a vlevo, bez nutnosti přestavby
- ▶ Pro požární a kouřotěsné dveře

#### Product features

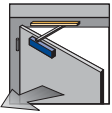





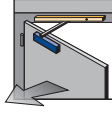
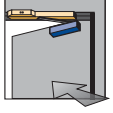
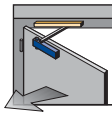
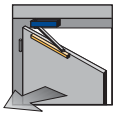
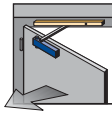
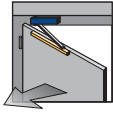
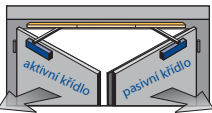
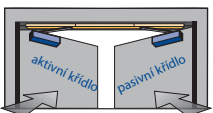
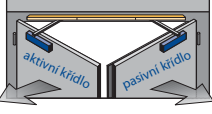

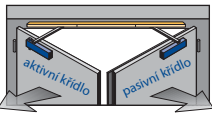
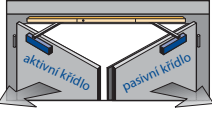
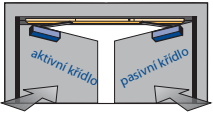
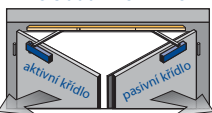
- ▶ Adjustable closing force size 2-6
- ▶ Optical size indicator
- ▶ Back check, hydraulic latching action and thermo-constant closing speed adjustable
- ▶ All functions adjustable from front
- ▶ Option: with GEZE T-Stop guide rail with integrated opening restrictor

#### Application range

- ▶ For single-action doors up to 1400 mm
- ▶ Can be used for left hand and right hand doors without adjustment
- ▶ For smoke and fire doors



## Systém TS 5000 – možnosti montáže | Installation possibilities

Použití Application		Montáž dveřního zavírače na straně závěsů Mounting on hinge side		Montáž dveřního zavírače na straně proti závěsům Mounting on opposite hinge side	
		Montáž na křídlo dveří Door mount	Montáž na zárubeň Frame mount	Montáž na křídlo dveří Door mount	Montáž na zárubeň Frame mount
Jednokřídlové dveře   Single-leaf doors	Normální provedení/ se zpožděním zavírání Standard version / with delayed closing action	<b>TS 5000 / TS 5000 S</b> 	<b>TS 5000 L</b> 	<b>TS 5000 L</b> 	<b>TS 5000</b> 
	Elektromechanické nastavení polohy trvalého otevření Electromechanical hold-open	<b>TS 5000 E</b> 		<b>TS 5000 L-E</b> 	
	Elektromechanické nastavení polohy trvalého otevření a kouřová spínací centrála Electromechanical hold-open and smoke switch control unit	<b>TS 5000 R</b> 		<b>TS 5000 L-R</b> 	
	Funkce volného chodu a elektrohydraulické nastavení polohy trvalého otevření Freeswing function and electro hydraulic hold-open	<b>TS 5000 EFS</b> 	<b>TS 5000 EFS</b> 		
	Funkce volného chodu, elektrohydraulické nastavení polohy trvalého otevření a kouřová spínací centrála Freeswing function, electro hydraulic hold-open and smoke switch control unit	<b>TS 5000 RFS</b> 	<b>TS 5000 RFS</b> 		
Dvoukřídlové dveře   Double-leaf doors	Integrovaná mechanická regulace posloupnosti zavírání Integrated closing sequence control	<b>TS 5000 ISM</b> 		<b>TS 5000 L-ISM</b> 	
	Integrovaná mechanická regulace posloupnosti zavírání a elektromechanické nastavení polohy trvalého otevření na obou stranách Integrated closing sequence control and electromechanical hold-open on both sides	<b>TS 5000 E-ISM</b> 		<b>TS 5000 L-E-ISM</b> 	
	Integrovaná mechanická regulace posloupnosti zavírání s funkcí volného chodu na aktivním křídle Integrated closing sequence control and freeswing function at the moving leaf	<b>TS 5000 ISM-EFS</b> 			
	Integrovaná mechanická regulace posloupnosti zavírání, elektromechanické nastavení polohy trvalého otevření na obou stranách a kouřová spínací centrála Integrated closing sequence control, electromechanical hold-open on both sides and smoke switch control unit	<b>TS 5000 R-ISM</b> 		<b>TS 5000 L-R-ISM</b> 	
	Integrovaná mechanická regulace posloupnosti zavírání, kouřová spínací centrála a funkce volného chodu na aktivním křídle Integrated closing sequence control, smoke switch control unit and freeswing function at the moving leaf	<b>TS 5000 R-ISM EFS</b> 			

## GEZE Boxer

### Integrovaný zavírač dveří, síla zavírání v rozsahu velikostí 2–4 a 3–6 podle EN 1154 A Integrated door closer, closing force size 2-4 and 3-6 according to EN 1154 A

#### Vlastnosti výrobku

- ▶ Zavírač je celý zabudován v křídle dveří, kluzná vodící lišta je viditelná pouze při otevření dveří
- ▶ Síla a rychlost zavírání, koncový doraz a tlumení otevírání jsou nastavitelné v zabudovaném stavu

#### Oblast použití

- ▶ Pro pravé a levé dveře s dorazem
- ▶ Velikost zavírače EN 2–4 (3–6):  
max. hmotnost křídla cca 130 kg (180 kg)  
Pro křídla dveří o šířce do 1 100 mm (1 400 mm)  
Pro tloušťky křídel dveří od 40 mm (50 mm)

#### Product features

- ▶ Closer fully integrated into the door leaf and guide rail only visible during opening moment
- ▶ Closing force, closing speed, latching force and back check adjustable when installed

#### Application range

- ▶ For right and left closing doors
- ▶ Closer size EN 2-4 (3-6):  
max. door leaf weights approx. 130 kg (180 kg)  
for leaf widths 1100 mm (1400 mm)  
for left depths from 40 mm (50 mm)

#### GEZE Boxer Varianty | Variations

<b>Boxer E</b>	S elektromechanickým nastavením polohy trvalého otevření with mechanical hold-open
<b>Boxer EFS</b>	S funkcí volného chodu with freeswing function
<b>Boxer P</b>	Pro kyvné dveře for double-action doors
<b>Boxer ISM</b>	Pro dvoukřídlové dveře, s integrovanou mechanickou regulací posloupnosti zavírání for double-leaf doors, with integrated closing sequence control
<b>Boxer E-ISM</b>	s regulací posloupnosti zavírání a s elektromechanickým nastavením polohy trvalého otevření u obou křídel with closing sequence control and electromechanical hold-open on both leaves



GEZE Boxer v kombinaci s kouřovou spínací centrálou RSZ 6  
GEZE Boxer in combination with smoke switch control unit RSZ 6



GEZE Boxer ISM s integrovanou mechanickou regulací posloupnosti zavírání  
GEZE Boxer ISM with integrated mechanical closing sequence control

## GEZE TS 500 NV / TS 500 N EN3

**Podlahový dveřní zavírač, velikost síly zavírání 1–4/fixní velikost síly zavírání 3 podle EN 1154**  
**Integrated door closer, closing force size 2-4 and 3-6 according to EN 1154 A**

### Vlastnosti výrobku

- ▶ Konstrukční výška 42 mm
- ▶ Rychlost zavírání a koncový doraz (pouze u TS 500 NV) jsou nastavitelné, tlumení otevírání je fixní
- ▶ Bezpečnostní ventil proti přetížení
- ▶ Účinnost síly zavírání od cca 170°
- ▶ Velký rozsah možností nastavení: výškově 6 mm, do strany 10 mm, na délku 10 mm
- ▶ Pozinkovaná cementová schránka

### Oblast použití

- ▶ Pro pravé a levé dveře s dorazem
- ▶ Pro kyvné vnitřní dveře
- ▶ Pro křídla dveří o šířce do 1 100 mm/950 mm
- ▶ Pro křídla dveří o hmotnosti do 150 kg/100 kg

### Product features

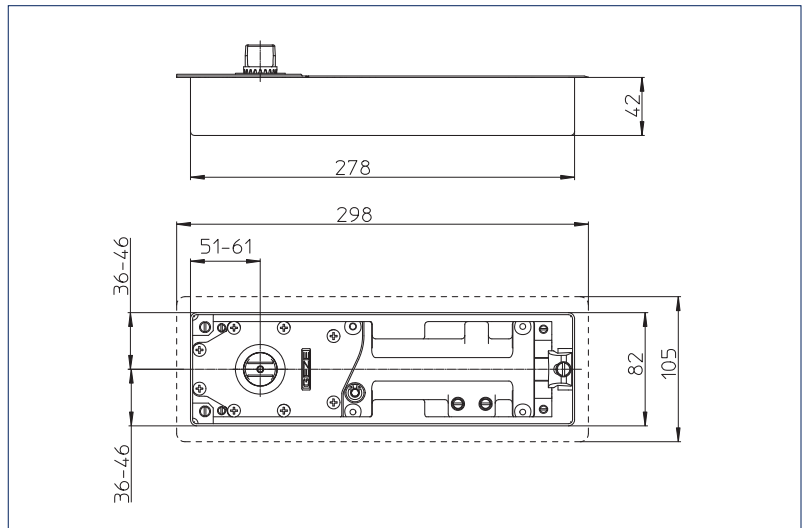
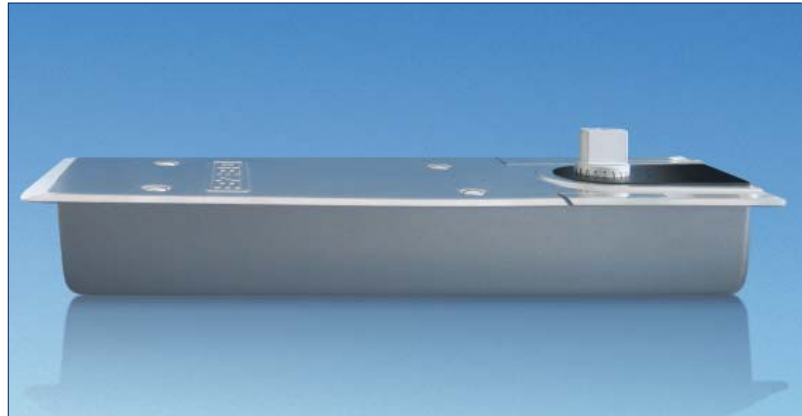
- ▶ Overall height 42 mm
- ▶ Closing speed and latching action (TS 500 NV only) adjustable, back check fixed
- ▶ Safety valve preventing overload
- ▶ Closing range from approx. 170°
- ▶ Large adjustment range: height 6 mm, lateral 10 mm, length 10 mm
- ▶ Galvanised cement box

### Application range

- ▶ For right and left hand single-action doors
- ▶ For internal double-action doors
- ▶ For leaf widths up to 1100 mm / 950 mm
- ▶ For leaf weights up to 150 kg / 100 kg

### GEZE TS 500 NV / N EN3 Varianty | Variations

<b>TS 500 NV</b> <b>TS 500 N EN3</b>	s nastavením polohy trvalého otevření 85°, 90°, 105° a 120° withhold-open 85°, 90°, 105° and 120°
<b>TS 500 NV</b> <b>TS 500 N EN3</b>	S prodlouženou osou do 50 mm with extended spindle up to 50 mm



Osa s čelním ozubením  
Toothed spindle

Nastavení síly zavírání  
Adjustment closing force

Nastavení rychlosti zavírání  
Adjustment closing speed

Nastavení koncového dorazu  
Adjustment latching action

## GEZE TS 550 NV

### Podlahový dveřní zavírač, velikost síly zavírání 3–6 podle EN 1154

Integrated door closer, closing force size 2-4 and 3-6 according to EN 1154 A

#### Vlastnosti výrobku

- ▶ Plynule nastavitelná síla zavírání v rozsahu EN3–EN6 zaručuje flexibilní použití i při zatížení tlakem větru nebo u těžkých dveří
- ▶ Integrované nastavení polohy trvalého otevření, s možností zapnutí a vypnutí, rozsah 80°–165°, plynule nastavitelné
- ▶ Vysoká maximální hmotnost křídla do 300 kg
- ▶ Veškerá nastavení, včetně síly pružiny, se dají provádět v namontovaném stavu shora
- ▶ Bezpečné a spolehlivé zavření dveří díky nastavitelnému koncovému dorazu
- ▶ Mechanické tlumení otevírání zbrzdí dveře ve směru otevření počínaje cca 80°
- ▶ S časovou prodlevou zavírání, na základě toho nejvyšší možný komfort procházení
- ▶ Malá montážní hloubka při osazení, pozinkovaná cementová schránka s výškou pouhých 54 mm

#### Oblast použití

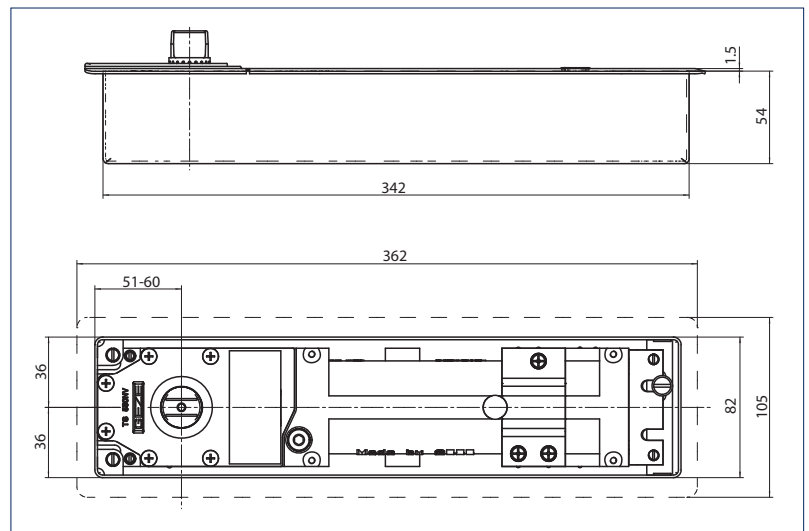
- ▶ Pro pravé a levé dveře s dorazem
- ▶ Pro kyvné dveře
- ▶ Pro křídla dveří o šířce do 1 400 mm
- ▶ Pro křídla dveří o hmotnosti do 300 kg

#### Product features

- ▶ Variable adjustable EN 3 – EN6 closing force guarantees flexible use even for great wind loads or heavy doors
- ▶ Integrated hold-open mechanism can be enabled and disabled, variable door hold-open between 80° and 165°
- ▶ High maximum door leaf weight up to 300 kg
- ▶ All adjustments, including setting of spring force can be made from the top side in build-in-state
- ▶ With integrated mechanical back check from 80° onwards
- ▶ With delayed closing action enabling maximum convenience and comfort
- ▶ Less build in depth necessary due to the cement box's height of 54 mm

#### Application range

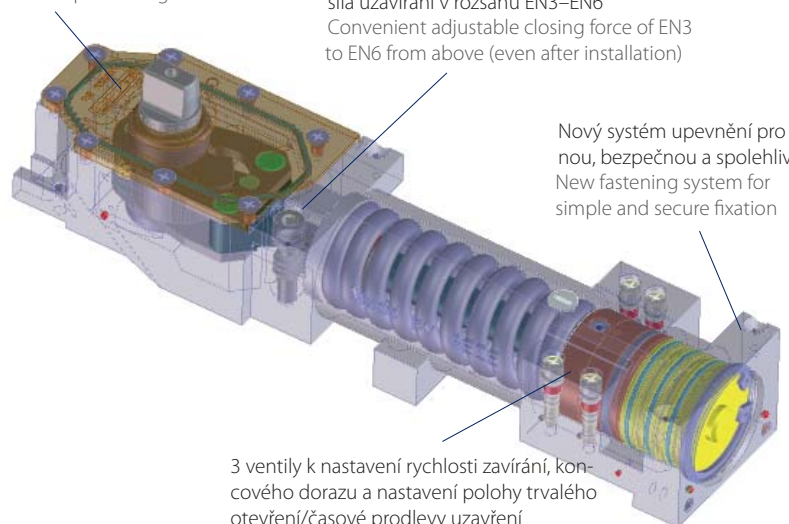
- ▶ For right and left hand single-action doors
- ▶ For double-action doors
- ▶ For leaf widths up to 1400 mm
- ▶ For leaf weights up to 250 kg



Výměnná osová horní část a nosné zatížení do 300 kg  
Interchangeable spindle top and up to 300 kg load

Pohodlně shora (i po montáži) nastavitelná síla uzavírání v rozsahu EN3–EN6  
Convenient adjustable closing force of EN3 to EN6 from above (even after installation)

Nový systém upevnění pro snadnou, bezpečnou a spolehlivou fixaci  
New fastening system for simple and secure fixation



3 ventily k nastavení rychlosti zavírání, koncového dorazu a nastavení polohy trvalého otevření/časové prodlevy uzavření  
3 valves to adjust the closing speed, latching action and hold-open / closing delay

## GEZE TS 550

**Podlahový dveřní zavírač, síla zavírání v rozsahu velikostí 2–5 podle EN 1154**  
**Floor spring, closing force size 2-5 according to EN 1154**

### GEZE TS 550 Varianty | Variations

	<b>Pro jednokřídlové dveře</b> <b>For single-leaf doors</b>
<b>TS 550 F</b>	Podlahový dveřní zavírač pro dveře s dorazem/ požární a kouřotěsné dveře, síla zavírání v rozsahu velikostí 3–6 podle EN 1154 A Floor spring for single-action doors / smoke and fire doors closing force size 3-6 according to EN 1154 A
<b>TS 550 E</b>	Podlahový zavírač dveří pro dveře s dorazem/ požární a kouřotěsné dveře s elektromechanickým nastavením polohy trvalého otevření podle EN 1155, síla zavírání v rozsahu velikostí 3–6 Floor spring for single-action doors / smoke and fire doors with electromechanical hold-open according to EN 1155 closing force size 3-6
	<b>Pro dvoukřídlové dveře</b> <b>For double-leaf doors</b>
<b>TS 550 IS</b>	Podlahový dveřní zavírač pro dveře s dorazem/ požární a kouřotěsné, s integrovanou regulací posloupnosti zavírání, síla zavírání v rozsahu velikostí 3–6 podle EN 1154 A Floor spring for single-action doors / smoke and fire doors with integrated closing sequence control closing force size 3-6 according to EN 1154 A
<b>TS 550 E-IS</b>	Podlahový dveřní zavírač pro dveře s dorazem/ požární a kouřotěsné, s integrovanou regulací posloupnosti zavírání a s elektromechanickým nastavením polohy trvalého otevření na obou stranách podle EN 1155, síla zavírání v rozsahu velikostí 3–6 podle EN 1154 A Floor spring for single-action doors / smoke and fire doors with integrated closing sequence control and electromechanical hold-open on both sides according to EN 1155 closing force size 3-6 according to EN 1154 A



GEZE TS 550 F



GEZE TS 550 E



GEZE TS 550 IS



GEZE TS 550 E-IS

## GEZE kování pro posuvné systémy I GEZE Sliding door hardware

### Vozíkové posuvné systémy Roller-guided sliding door gear

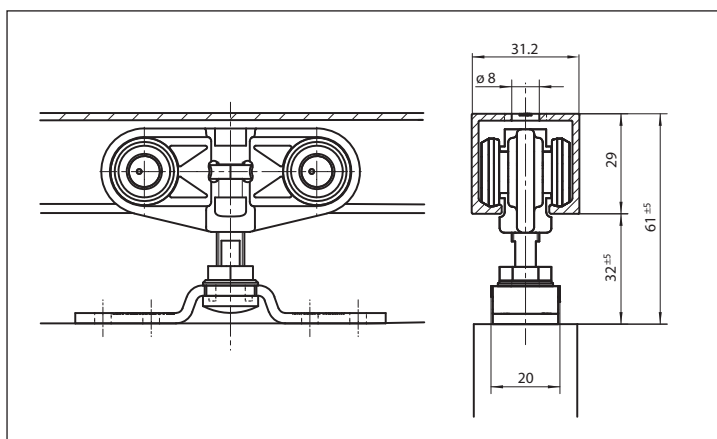
#### GEZE Rollan 40N / 80

##### Oblast použití

- ▶ Pro všechny posuvné dveře, s jedním i s více křídly
- ▶ Upevnění na stěnu a strop
- ▶ Výšková vzdálenost i vzdálenost od stěny jsou nastavitelné
- ▶ Pro dveře o hmotnosti křídla do max. 40 kg (Rollan 40N) a 80 kg (Rollan 80)

##### Application range

- ▶ For all types of sliding doors, single-leaf and multi-leaf
- ▶ Wall and ceiling mounting
- ▶ Wall and ceiling clearances adjustable
- ▶ Suitable for leaf weights up to 40 kg (Rollan 40N) resp. 80 kg (Rollan 80)



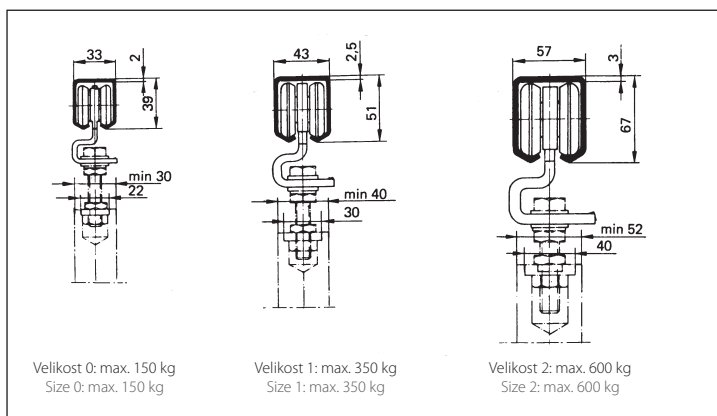
#### GEZE Apoll

##### Oblast použití

- ▶ Pro všechny posuvné dveře
- ▶ Pro všechny materiály dveří
- ▶ Upevnění na stěnu a strop
- ▶ Pro dopravní a posuvná zařízení
- ▶ Jako montážní pomůcka pro řemeslníky a v průmyslu
- ▶ Pro vysoká zatížení (viz výkres)

##### Application range

- ▶ For all types of sliding doors
- ▶ For all door materials
- ▶ Wall and ceiling mounting
- ▶ For conveying and shifting systems
- ▶ As mounting aids for trade and industrial applications
- ▶ For heavy loads (see drawing)





## GEZE kování pro posuvné systémy | GEZE Sliding door hardware

### Vozíkové posuvné systémy Perlan 140 a příslušenství

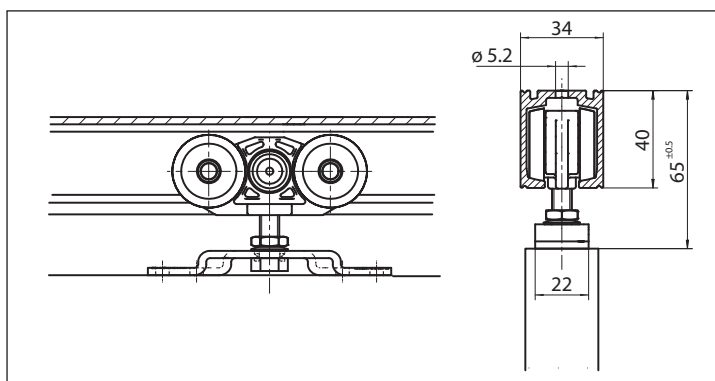
#### Roller-guided sliding door hardware Perlan 140 and accessories

##### Oblast použití

- ▶ Pro všechny posuvné dveře, s jedním i s více křídly
- ▶ Pro všechny materiály dveří např. dřevo, kov a sklo
- ▶ Upevnění na stěnu a strop
- ▶ Pro dveře s hmotností křídla do 140 kg

##### Application range

- ▶ For all types of sliding doors, single-leaf and multi-leaf
- ▶ For all door materials e.g. timber, metal and glass
- ▶ Wall and ceiling mounting
- ▶ For door weights up to 140 kg per leaf



##### GEZE Perlan 140 Varianty | Variations

Perlan 140 s naklapávacím zakrývacím krytem ke snadnému zakrytí systému

Perlan 140 with clip panel for a simple, design oriented dressing

Perlan DuoSync synchronně otevírá a zavírá dvoukřídlové posuvné dveře  
Perlan DuoSync opens and closes double leaf sliding doors synchronously

Perlan 140 KS, třída ochrany proti korozi 4  
Perlan 140 KS, Corrosion protection class 4

Perlan 140 AUT, souprava pro automatizaci systému  
Perlan 140 AUT, Set for automatisisation

Perlan 140 GGS kování pro celoskleněné systémy z nerezové oceli  
Perlan 140 GGS Glass holder, stainless steel

Perlan 140 SoftStop jemné tlumení při dojezdu  
Perlan 140 SoftStop Move-in damper

Perlan 140 se svěrnou deskou pro celoskleněné dveře  
Perlan 140 with Glass clamp



GGS s Perlan 140 (manuálně) | GGS with Perlan 140 (manual)



SoftStop | Move-in damper



Svěrná deska pro celoskleněné dveře | Glass clamp

## GEZE kování pro posuvné systémy | GEZE Sliding door hardware

### Designové posuvné systémy z nerezové oceli Stainless steel design gears

#### GEZE Aerolan

Vysoce kvalitní designová kování pro skleněné dveře představují viditelné spojení techniky a funkce s estetickým výtvarným ztvárněním.

#### Oblast použití

- ▶ Pro hmotnost křídel do 105 kg
- ▶ Pro vnitřní i venkovní posuvné dveře
- ▶ Montáž na stěnu a strop

The high quality stainless steel door gear for glass doors are the visible combination of functionality and appealing design.

#### Application range

- ▶ For sliding elements up to 105 kg
- ▶ For light up to heavy interior and exterior doors
- ▶ Wall mounting as well as ceiling installation possibilities



#### GEZE Geolan

Nezakrytá viditelná kolečka na pojezdové kolejničce polokruhového tvaru na podlaze umožňují skleněné plochy až na úroveň podlahy. Nahoře jsou dveře vedené v U-profilu

#### Oblast použití

- ▶ Pro hmotnost křídel do 135 kg
- ▶ Pro vnitřní i venkovní posuvné dveře
- ▶ Použití i na zavěšených podhledových stropích díky rozložení zátěže do podlahy

Visible rolls on the floor track allow glass panels up to floor level. The floor rail carries the door weight. At the top a U-shaped profile guides the door.

#### Application range

- ▶ For sliding elements up to 135 kg
- ▶ For light up to heavy interior and exterior doors
- ▶ Also for suspended ceilings, due to load transfer on the ground



## GEZE kování pro posuvné systémy I GEZE Sliding door hardware

### Kuličkové posuvné systémy

#### Ball-bearing sliding door gears

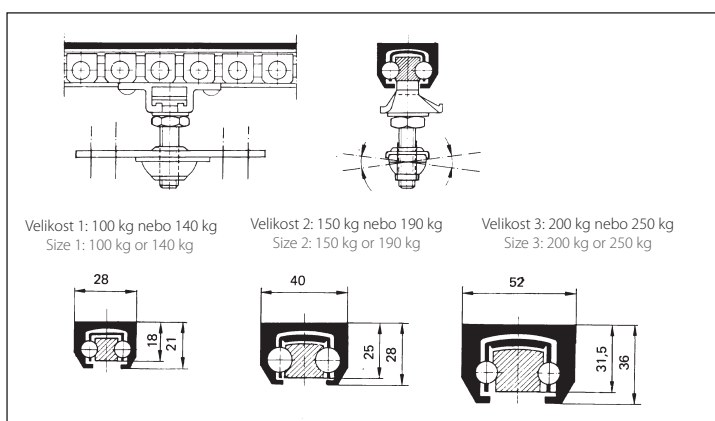
#### GEZE Perkeo 75

##### Oblast použití

- ▶ Pro všechny posuvné dveře
- ▶ Pro všechny materiály dveří
- ▶ Upevnění na stěnu a strop
- ▶ Pro vysoká zatížení (viz výkres)
- ▶ Díky nosným destičkám s možností natáčení lze použít i na šikmých stěnách nebo stropěch

##### Application range

- ▶ For all types of sliding doors
- ▶ For all door materials
- ▶ Wall and ceiling mounting
- ▶ For heavy loads (see drawing)
- ▶ Carrier plates are swivel mounted, so hardware also suitable for inclined walls and ceilings



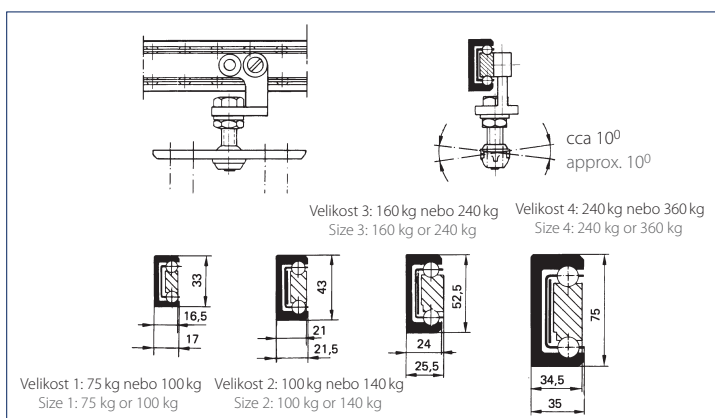
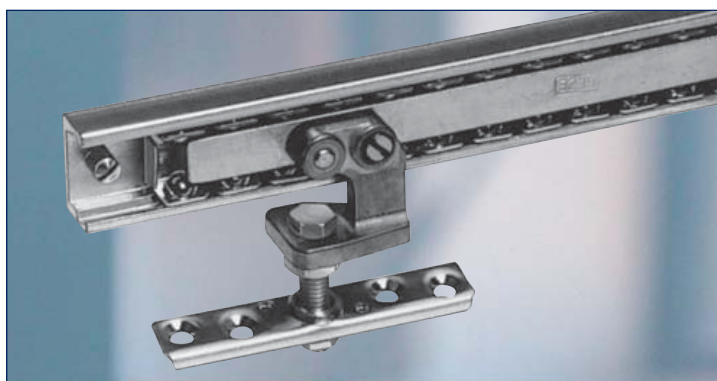
#### GEZE Perkeo velikost 1, 2, 3, 4

##### Oblast použití

- ▶ Pro všechny posuvné dveře
- ▶ Pro všechny materiály dveří
- ▶ Upevnění na stěnu
- ▶ Upevnění na strop na přání
- ▶ Pro vysoká zatížení (viz výkres)
- ▶ Díky nosným destičkám s možností natáčení (velikost 1–3) lze použít i na šikmých stěnách nebo stropěch

##### Application range

- ▶ For all types of sliding doors
- ▶ For all door materials
- ▶ Wall mounting
- ▶ Ceiling mounting
- ▶ For heavy loads (see drawing)
- ▶ Carrier plates are swivel mounted (Size 1-3), so hardware also suitable for inclined walls and ceilings



## GEZE TSA 160 NT

### Elektrohydraulický systém pro otáčivé dveře Electronically driven, hydraulic swing door system

TSA 160 NT je elektronicky řízený hydraulický systém otáčivých dveří pro dveře s dorazem vyrobené ze dřeva, oceli nebo hliníku, s hmotností křídel až 250 kg a šířkou křídel do 1 400 mm. Pohon se montuje nad křídlem dveří, dá se použít pro dveře otevíravé vpravo i vlevo a vykonává tažnou nebo tlačnou funkci.

#### Vlastnosti výrobku

- ▶ Vnější rozměry pohonu: 100 × 120 × 690 mm
- ▶ Plynule nastavitelná síla zavírání: EN velikost 3–6
- ▶ Plynule nastavitelná rychlost otevírání i zavírání
- ▶ Časová prodleva aktivace řízení: 0–10 s
- ▶ Nastavitelný interval udržování v otevřené poloze: 0–60 s
- ▶ Úhel otevření dveří: do 115°

The TSA 160 NT is an electronically driven, hydraulic swing door system for doors of timber, metal or plastic with a door weight up to 250 kg and leaf width up to 1400 mm. The drive is mounted above the door leaf and can be used for right and left hand doors, pushing and pulling version.

#### Product features

- ▶ Exterior dimension of drive: 100 × 120 × 690 mm
- ▶ Closing force infinitely variable: EN size 3–6
- ▶ Opening and closing speed infinitely variable
- ▶ Actuation delay time: 0–10 sec.
- ▶ Adjustable hold-open time: 0–60 sec.
- ▶ Door opening angle: max. 115°

#### GEZE TSA 160 NT Varianty | Variations

<b>TSA 160 NT-F</b>	k použití na jednokřídlových požárních a kouřotěsných dveřích approved for single-leaf smoke and fire-proof doors
<b>TSA 160 NT-IS</b>	s integrovanou neviditelně skrytou regulací posloupnosti zavírání pro dvoukřídlové dveře with integrated invisible closing sequence control for double-leaf swing doors
<b>TSA 160 NT F-IS</b>	k použití na dvoukřídlových požárních a kouřotěsných dveřích approved for double-leaf smoke and fire-proof doors
<b>TSA 160 NT Invers</b>	pro únikové a záchrané cesty i dveře užívané k přívodu vzduchu pro RWA for emergency exits as well as for smoke and heat extraction systems (RWA)



## GEZE Slimdrive EMD

### Elektromechanický systém pro otáčivé dveře Electromechanical drive for swing doors

Slimdrive EMD, elektromechanický systém pohonu pro otáčivé dveře.

Pohon pracuje mimořádně tiše, proto je jeho použití bez jakýchkoli pochyb možné ve všech oblastech, jako jsou např. kanceláře, nemocnice, internáty, koleje... S rozhraním CAN v doplňkové volitelné výbavě lze realizovat i náročné požadavky zákazníků.

#### Vlastnosti výrobku

- ▶ Malá konstrukční výška pouhých 70 mm
- ▶ Montáž na křídlo dveří nebo na zárubeň na straně závěsů i na straně proti závěsům
- ▶ Pro dveřní křídlo hmotnosti do 180 kg (EMD), do 230 kg (EMD-F)
- ▶ Pro šířku dveřního křídla do 1 400 mm
- ▶ Nastavitelná rychlost otevírání i zavírání

Slimdrive EMD, the electromechanical drive for swing doors, is a strong piece of highly compact technology. The quiet operation of the drive makes it perfectly suitable for the use in offices, hospitals or residential accommodations. With the optional CAN interface even challenging requirements like double doors can be realised.

#### Product features

- ▶ Slim construction height of just 70 mm
- ▶ Door mount as well as transom mounting on hinge side and on opposite hinge side possible
- ▶ Type-approved to DIN 18650 and BGR 232
- ▶ Low-energy function (DIN 18650)
- ▶ Opening and closing speed adjustable

#### GEZE Slimdrive EMD Varianty | Variations

<b>Slimdrive EMD-F</b>	k použití na jednokřídlových požárních a kouřotěsných dveřích approved for single-leaf smoke and fire-proof doors
<b>Slimdrive EMD F-IS</b>	s integrovanou regulací posloupnosti zavírání pro dvoukřídlové požární a kouřotěsné dveře with integrated closing sequence control for double-leaf smoke and fire-proof doors



## GEZE ECdrive

### Automatické systémy lineárních posuvných dveří – spolehlivé a hospodárné Linear sliding door systems – reliable, compact and economic to run

Systémy lineárních posuvných dveří ECdrive splňují nejvyšší požadavky na funkčnost při vynikajícím poměru ceny a výkonu. Pokrývají požadavky u křídel o hmotnosti do 120 kg a jsou univerzálně použitelné. Pohon je vhodný pro velký počet cyklů pohybů a díky nepatrnému tření a vozíku na kolečkách se samočištěním je velmi tichý.

#### Vlastnosti výrobku

- ▶ Snadná montáž a velké možnosti přestavení křídel
- ▶ Inteligentní ochrana proti překlopení začleněná ve vozíku
- ▶ Splnění nejvyšších požadavků na bezpečnost díky řídicí jednotce s automatickým zaučením a neustálé kontrole zavíracích sil
- ▶ Příjemné pro uživatele i pro servis díky bezpečné a spolehlivé diagnostice a nově vyvinuté mechanické části
- ▶ Vysoký komfort daný nastavením parametrů a zobrazením stavů na displeji programovacího přepínače

ECdrive systems are type-approved and certified according to DIN 18650 and they offer many convincing advantages to an outstanding price-performance ratio. The drive is able to move leaf weights up to 120 kg and suitable for universal applications. Thanks to the small abraision and the self-cleaning roller carriage the system operates extremely quiet.

#### Product features

- ▶ Simple assembly and large leaf adjustment possibilities
- ▶ Intelligent tilting protection due to the slide ring integrated onto the roller carriage
- ▶ Fulfills highest safety requirements thanks to the self-learning controller and operation reliability is given at any time as the closing forces are always supervised
- ▶ User and maintenance-friendly by safe diagnosis and due to the new developed mechanical features
- ▶ High comfort by parameter adjustment and status indication at the display programme switch

#### GEZE ECdrive Varianty | Variations

##### ECdrive-FR

k použití na únikových a záchranných cestách  
approved for the use in escape and rescue  
routes



## GEZE Powerdrive

### Automatické systémy posuvných pohonů pro velké a těžké dveře The powerhouse for large and heavy weight automatic sliding doors

Komfort a bezpečnost i u těžkých dveří jsou charakteristickým znakem konstrukční řady Powerdrive. Velké vchody a velké šířky otvorů společně s vysokými křídly kladou zvláštní nároky na technické vybavení pohonu dveří a přesně zde se využijí silné stránky pohonu Powerdrive. S hospodárností a vysokým výkonem tento pohon uvádí do pohybu křídla posuvných dveří těžká až 200 kg.

#### Vlastnosti výrobku

- ▶ Pro otvory velkých rozměrů, speciální konstrukce křídel dveří a těžké speciální výplně
- ▶ Vysoce moderní řízení s mnoha rozhraními pro technické vybavení snímači a bezpečnostními zařízeními
- ▶ Masivní technické vybavení vozíkem na kolečkách se samočištěním zajišťující robustní provedení a dlouhodobou životnost
- ▶ Certifikace a zkouška typového konstrukčního vzoru podle DIN 18650, také v kombinaci s rámovými křídly
- ▶ Příjemné pro uživatele i pro servis díky neustálému hlídání a sledování sil zavírání a bezpečné a spolehlivé diagnostice
- ▶ Jednoduchá montáž a snadné nastavení parametrů díky technologii GEZE DCU

Convenience and safety even for heavy doors are the trademark of the Powerdrive line. Large entrances and opening widths together with high leaves make specific demands on door drive technology, and this is precisely where the strong points of the Powerdrive are. The economical yet high-capacity Powerdrive can move sliding door leaves up to 200 kg in weight.

#### Product features

- ▶ For large-size openings, specific door leaf structures and difficult special fillings
- ▶ Ultra modern control with many interfaces for sensor technology and safety devices
- ▶ Substantial self-cleaning roller carriage technology for durable and longlife sliding movement
- ▶ DIN 18650 certified and design-examined, straight also in combination with framework fittings
- ▶ User and maintenance-friendly by safe diagnosis and due to the new developed mechanical features
- ▶ Simple assembly and easy parameter setting with GEZE DCU technology

#### GEZE Powerdrive Varianty | Variations

<b>Powerdrive-FR</b>	pro únikové a záchrané cesty for escape and rescue routes
<b>Powerdrive HT</b>	hermetické posuvné dveře k použití v čistých prostorách hermetic sliding door system for use in clean rooms



## GEZE řada pohonů Slimdrive | The Slimdrive Product Range

### Automatické dveřní pohony s výškou 7 cm pro všechny druhy posuvných dveří Automatic drives in 7 cm range for all types of sliding doors

Pohony GEZE Slimdrive s výškou 7 cm skrývají výkonný systém pro automatické posuvné dveře, který se dá elegantně včlenit do téměř každé fasády. Dokonalé začlenění do úzkých skleněných fasád je možné bez zdvojení příček nebo použití širokých profilů.

Vysoce výkonný motor s nepatrným opotřebením a nevyžadující údržbu pohání téměř nehluký mechanismus. I přes nepatrnou výšku pohonu je Slimdrive velice výkonný a vhodný i pro vysoký počet cyklů pohybů.

Montáž a nastavení se dají provést rychle a snadno, stejně tak dodatečné vybavení do již existujících fasád. Je samozřejmé, že u všech pohonů posuvných dveří konstrukční řady Slimdrive byla provedena zkouška typového konstrukčního vzoru a certifikace.

The Slimdrive product range hides the powerful drive system for automatic sliding doors in only 7 cm, which fits elegantly into almost every straight facade. A perfect integration even into smallest glass facades is possible.

The maintenance-free high performance motor with low wear characteristics drives an almost silent running system. Due to the low construction height the drive is hardly noticed, but is extremely powerful and perfectly suited for high usage areas.

Mounting and installation are quick and easy to handle as well as the retrofit to existing facades. All sliding door drives of the Slimdrive product range are type-approved and certified to DIN 18650.





## GEZE Slimdrive Varianty | Variations

<b>Slimdrive SL</b>	Lineární posuvné dveře jedno- a dvoukřídlové linear sliding door, single-leaf and double-leaf
<b>Slimdrive SL-FR</b>	Pro únikové a záchranné cesty approved for escape and rescue routes
<b>Slimdrive SL-BO</b>	Provedení s možností mechanického otevření Break-Out k použití na únikových a záchranných cestách Break-Out version for the use in escape and rescue routes
<b>Slimdrive SL-RD</b>	Ochranné kouřotěsné dveře tvořené pohonem a systémem profilů nepropouštějících kouř Smoke proof door incorporates the drive and a fligree smoke proof profile system
<b>Slimdrive SLT</b>	Teleskopické posuvné dveře dvou- a čtyřkřídlové Telescopic sliding door, double-leaf and quadruple-leaf
<b>Slimdrive SLT-FR</b>	Pro únikové a záchranné cesty approved for escape and rescue routes
<b>Slimdrive SF</b>	Skládací dveře folding door
<b>Slimdrive SF-FR</b>	Pro únikové a záchranné cesty approved for escape and rescue routes
<b>Slimdrive SLV</b>	Úhlové posuvné dveře angular sliding door
<b>Slimdrive SLV-FR</b>	Pro únikové a záchranné cesty approved for escape and rescue routes
<b>Slimdrive SC</b>	Obloukové posuvné dveře Semi-circular sliding door
<b>Slimdrive SC-FR</b>	Pro únikové a záchranné cesty approved for escape and rescue routes
<b>Slimdrive SCR</b>	Kruhové posuvné dveře Circular sliding door
<b>Slimdrive SCR-FR</b>	Pro únikové a záchranné cesty approved for escape and rescue routes



## GEZE TSA 325 NT

### Karuselové dveře pro manuální a automatický provoz Fully automatic, power-assisted and manual revolving door systems

Svým individuálním průměrem, výškou a výškou věnce je TSA 325 NT ústředním bodem, který přitahuje pozornost u moderně ztvárněné fasády – zejména u velkých a reprezentativních objektů. Různé materiály pro křídla dveří i stěny vnějšího válce poskytují rozmanité možnosti výtvarného ztvárnění. Otáčivé dveře zvládají intenzivní zatížení, a jsou proto ideálním řešením při vysoké četnosti návštěvníků. Díky svému vysokému účinku izolace proti vlivům povětrnosti kromě toho šetří energii a zajišťují dobré a rovnoměrné klima prostoru.

#### Vlastnosti výrobku

- ▶ Rozsáhlá koncepce bezpečnosti, např. okamžité zastavení zařízení při uvedení bezpečnostních lišt a senzorů v činnost
- ▶ Díky montáži tlačítek pro tělesně postižené je možné rychlost pohybu dveří snížit, aby starší a tělesně postižené osoby měly pohodlný průchod
- ▶ Je možné realizovat jakýkoli libovolný průměr v rozsahu 1 800 mm až 3 600 mm
- ▶ Průchozí výšky do 3 000 mm, vyšší na vyžádání

The revolving door TSA 325 NT is the focal point of modern façade design – especially for large and representative buildings. The various materials available for the door leaves and curved panels offer a multitude of possible design combinations. The revolving door is an ideal solution for buildings with a large number of visitors. The high degree of insulation against the elements and noise means that the TSA 325 saves energy and ensures a pleasant and uniform climate inside the building.

#### Product features

- ▶ Comprehensive safety concept; e.g. immediate system stop if a safety bar switch at the closing edges is actuated
- ▶ If the door is equipped with buttons for the disabled the speed of the door leaves will be reduced
- ▶ From 1800 mm to 3600 mm every specific diameter is possible
- ▶ Passage heights up to 3000 mm, larger passage heights on request

#### GEZE TSA 325 NT Varianty | Variations

<b>TSA 325 NT M</b>	Manuální karuselové dveře Manual revolving door system
<b>TSA 325 NT A</b>	Plně automatické karuselové dveře Fully automatic revolving door system
<b>TSA 325 NT S</b>	Karuselové dveře s podporou servopohonem (Push&Go) Power-assisted revolving door system (push-and-go)
<b>TSA 325 NT GG</b>	Celoskleněné karuselové dveře All-glass revolving door



## GEZE OL 90N, OL95, OL100

### Systémy manuálních otevíračů oken a nadsvětlíků Manual window opening systems

Systémy otevíračů oken a nadsvětlíků ovladatelné manuálně se používají ke komfortnímu každodennímu větrání. Nůžky plochého tvaru otevírají nadsvětlíky při šířkách otevření až 260 mm a rovněž těžká okna s hmotností křídla do 200 kg. Oblast použití zahrnuje sklápěcí/vyklápěcí křídla pravouhlého tvaru, otevíravá směrem dovnitř, osazovaná svisle a vyklápěcí okna, otevíravá směrem ven, osazovaná svisle. Dále se používají u oken speciálních tvarů, otevíravých směrem dovnitř, osazovaných svisle, jako jsou okna šikmého a trojúhelníkového tvaru, okna s kruhovým a s nízkým plochým obloukem. Veškeré systémy otevíračů oken a nadsvětlíků se vyznačují snadnou montáží i příjemnou obsluhou a ovládáním.

The manually powered window opening systems are used for daily comfort ventilation. The slimline scissors opens fanlights with opening widths up to 260 mm as well as heavy windows with high casement weight up to 200 kg.

The range of application covers vertically installed inward opening rectangular bottom or top hung casements and vertically installed outward opening top hung windows. Furthermore, vertically installed inward opening special shapes, as angular, triangular, arched and segmental arched windows. All fanlight opening systems are characterised by their easy installation and comfortable operation.

#### GEZE OL Varianty | Variations

<b>OL90 N</b>	Nahoře uložený otevírač oken a nadsvětlíků s plochým tvarem, pro svisle osazovaná okna pravouhlého tvaru, s šířkou otevření do 170 mm Surface-mounted slimline fanlight opener for vertically mounted, inward opening, rectangular windows with opening width up to 170 mm
<b>OL95</b>	Nahoře uložený otevírač oken a nadsvětlíků s plochým tvarem, pro svisle osazovaná okna pravouhlého tvaru, s šířkou otevření do 220 mm Surface-mounted slimline fanlight opener for vertically installed rectangular windows with opening width up to 220 mm
<b>OL100</b>	Nahoře uložený otevírač oken a nadsvětlíků s plochým tvarem, pro svisle osazovaná okna pravouhlého tvaru, s šířkou otevření do 260 mm Surface-mounted slimline fanlight opener for vertically installed rectangular windows with opening widths up to 260 mm



## GEZE E740, E820, E840, E860, E580

### Elektrické řetězové pohony jako prvky přímého otevření Electrically operated chain drives as a direct opener

Elektrické řetězové pohony jsou určeny pro okna pravoúhlého tvaru svisle osazovaná v suchých prostorách, a to sklápěcí/vyklápěcí, kyvná a otočná okna a okna otočná okolo střední osy. Jsou vhodné pro přirozeně fungující odtah kouře a odvod tepla a rovněž ke každodennímu větrání.

E740 se vyznačuje kompaktní konstrukcí v elegantní hliníkové skříni, vysokým komfortem obsluhy a ovládání a rovněž snadnou a rychlou montáží. Pohon je vhodný k montáži do odzkoušených a certifikovaných systémů NRW podle EN 12101-2.

Pohony E820, E840 a E860 jsou uloženy rovnoběžně s oknem a v příslušné barvě se harmonicky přizpůsobí dané architektuře. Jsou vybaveny speciálním řetězem, který přenáší tažné a tlačné síly a přesně a bezpečně ovládá křídla oken. V uzavřené poloze je tento řetěz neviditelný a je navinutý ve skříni pohonu. U mimořádně širokých nebo těžkých křídel lze použít dva pohony.

Díky jeho malým rozměrům (31 × 31 × 311 mm) je možné elektrický řetězový pohon E580 integrovat v profilu namontovat do všech tradičních profilů rámu.

Electrically operated chain drives are intended for vertically mounted, rectangular bottom hung, top hung, pivot hung, and vertically pivoted windows in dry rooms. They are suitable for the daily ventilation operation as well as fast safe and effective smoke and heat extraction.

The E740 is characterized by its compact dimensions and the elegant aluminium housing as well as simple and fast assembly with the help of new chain connection. The drive is suitable for installation in SHEVs according to EN 12101-2.

The chain drives E820, E840 and E860 are fitted parallel to the window and in the corresponding colour match the architecture. They have a special chain which can transmit both pushing and pulling force so it operates the window casement precisely and safely. In the closed position this chain is invisible embedded into the housing. For extremely wide or heavy casements, it is also possible to use two drives in tandem configuration.

With its small dimensions (31 × 31 × 311 mm) the profile integrated electrically operated chain drive E580 can be installed in all common frame profiles.



## GEZE E 250/-AB, E1500/-VdS, E3000

### Elektrické vřetenové pohony Electrically operated spindle drive

Elektrické vřetenové pohony se používají pro otevírání a zavírání sklápěcích oken, vyklápěcích a otočných oken a střešních oken. Jsou variabilní, dají se použít pro přirozeně fungující odtah kouře a odvod tepla a samozřejmě i k větrání.

Typ E250 je díky svým malým rozměrům a technickému řešení ideální pro okna zajišťující odtah kouře a odvod tepla RWA. U těžkých a širokých křídel lze pohon použít v tandemovém řešení společně s E102 a v provedení E250 AB s prvkem pro ventilaci je pohon vhodný ke každodennímu větrání a odvodu vzduchu ve vlhkých prostorách, v oblastech s velkým kolísáním teploty a pod krytem i ve venkovním prostředí.

Robustní provedení odolné proti korozi, vestavěné tlumení v koncových polohách, hliníková skříň a silikonový přívodní kabel jsou charakteristickými znaky vysoce kvalitních elektrických vřetenových pohonů E1500, -VdS a E3000. Lze je použít jako samostatný pohon i jako skutečně synchronizované řešení s regulací synchronního chodu u mimořádně širokých a těžkých křídel.

Electrically operated spindle drives are used for motorised opening and closing of side, bottom, and top hung windows and also skylights. They can be used variably for natural smoke and heat extraction, smoke dissipation and also for ventilation.

The E250 is due to its small dimensions and technical advanced detail solutions such as the internally located cable guide and the mechanical load disconnection the ideal drive for the direct opening of RWA windows. It can be used not only as a solo drive but also in tandem configuration with the tandem switch E102 for particularly heavy and wide casements. The E250 AB version with ventilation element is suitable for wet rooms, areas with large variations in temperature and in protected exterior areas.

The high quality electrically operated spindle drives E1500, E1500 VdS and E3000 are of a robust, corrosion-resistant design with integrated end-position damping, aluminium housing and silicone connecting cable. They can be used not only as a solo drive but also as a synchronous solution for particularly heavy and wide casements.



## GEZE RWA 100E, RWA 105E, RWA 110E

### Systémy otevírání a zavírání RWA RWA opening and locking systems

Systémy otevírání a zavírání zařízení odvodu kouře a tepla RWA 100E, RWA105E a RWA 110E jsou vhodné pro přirozeně fungující odvod tepla i odvod kouře a rovněž větrání.

U mimořádně širokých křídel lze tyto systémy dodat v příslušném tandemovém provedení v kombinaci s E102. Díky mechanickému uzamčení není potřeba používat doplňkové systémy elektrických pohonů zavírání.

Systémy RWA 100E, RWA 105E a RWA 110E jsou tvořeny sadou mechanických konzol v kombinaci s vysoce kvalitním elektrickým vřetenovým pohonem RWA typ E250 VdS.

Jako variantu 230 V lze dodat systémy otevírání a zavírání OL350 EN, OL360 EN a OL370 EN k použití jako systémy větrání.

The RWA opening and locking systems RWA 100E, RWA 105E and RWA110E are suitable for natural smoke and heat extraction and smoke dissipation and also for ventilation. The opening and locking systems are suitable for use solo or as a tandem solution for particularly wide casements. Here the drive can be used with two motors and the special tandem switch E102.

Mechanical locking makes the use of additional electrically operated locking drives unnecessary. The systems RWA 100E, RWA 105E and RWA 110E consist of a mechanical bracket set in combination with the high-grade RWA electrically operated spindle drive E250 VdS.

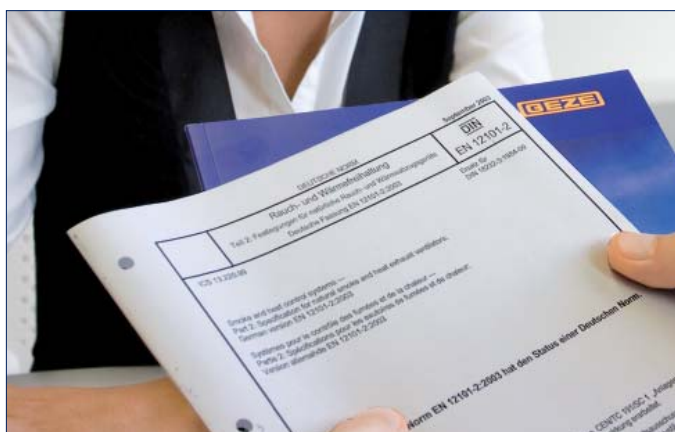
The 230 V operated opening- and locking systems OL350 EN, OL360 EN and OL370 EN are suitable for daily ventilation.

### GEZE RWA (větrání) Varianty | (Ventilation) Variations

<b>RWA 100E</b> (OL350 EN)	Systém otevírání a zavírání pro sklápěcí okna, vyklápěcí a otočná okna otevíravá směrem dovnitř Opening and locking system for bottom, top and side hung inward-opening windows
<b>RWA 105E</b> (OL370 EN)	Systém otevírání a zavírání pro svisle osazovaná sklápěcí okna, vyklápěcí a otočná okna otevíravá směrem dovnitř na fasádách se sloupkovými a příčkovými konstrukčními prvky. Opening and locking system for vertically installed bottom, top and side hung windows in post-rail-structures
<b>RWA 110E</b> (OL360 EN)	Systém otevírání a zavírání pro svisle osazovaná sklápěcí okna, vyklápěcí a otočná okna otevíravá směrem ven Opening and locking system for vertically installed bottom, top and side hung outward-opening windows



## GEZE systémy NRW | GEZE SHEVs



### GEZE systémy NRW

poskytují vysoký stupeň flexibility při výběru odzkoušených a certifikovaných pohonů a systémů profilů.

### NRWG – zkouška a klasifikace

Norma EN 12101 část 2 vytváří nový stavební výrobek pro celý Evropský hospodářský prostor. NRW je přirozeně fungující zařízení odtahu kouře a odvodu tepla. Slouží k odtahu kouře a horkých plynů ze stavebního objektu v případě požáru.

### Systém NRW

Ve smyslu EN 12101 část 2 je tento stavební výrobek tvořený částmi

- ▶ okno s příslušnými součástmi (profily, těsnění, kování)
- ▶ výplň (např. skla, panely)
- ▶ a systém pohonu s příslušnými součástmi (pohon, konzoly, kování)

Následující produkty jsou odzkoušeny k použití v certifikovaných systémech NRW ve smyslu EN12101 část 2:

- ▶ Systémy otevírání a zavírání  
RWA 100 E, RWA 105 E, RWA 110 E
- ▶ Elektrické vřetenové pohony  
E 250 VdS, E 1500 VdS, E 3000
- ▶ Elektrické řetězové pohony  
E740, E 820, E860

Pohony GEZE jsou pro systémy NRW odzkoušeny a certifikovány s hliníkovými profily známých výrobců systémů – mimo jiné od firem Schüco, Akotherm, Kanweer a Wicono.

GEZE systémy NRW lze samozřejmě použít i pro každodenní větrání.

### GEZE SHEVs

(natural smoke and heat exhaust ventilators) offer a high degree of flexibility when selecting tested and certified drives and profile systems.

### NRWG test and classification

The EN 12101 Part 2 standard generates a new building product for the entire European economic area – the SHEV.

The SHEV is a naturally active smoke and heat extractor device. It is used to exhaust smoke and hot gasses from a building in the event of fire.

### System NRW

in accordance with EN 12101 Part 2, this building product consists of

- ▶ a window with the associated component parts (profiles, seals, fittings)
- ▶ infilling (e.g. glass, panels)
- ▶ and the drive system with the associated component parts (drive, panel, fittings)

The following products are tested for use in certified SHEVs in accordance with EN 12101 Part 2

- ▶ Opening and locking systems  
RWA 100 E, RWA 105 E, RWA 110 E
- ▶ Electrically operated spindle drives  
E 250 VdS, E 1500 VdS, E 3000
- ▶ Electrically operated chain drives  
E740, E 820, E860

GEZE drives with the aluminium profiles from renowned system companies – such as Schüco, Akotherm, Kanweer and Wicono – have been tested and certified as SHEV.

Of course the GEZE SHEVs can also be used for the daily ventilation.

## GEZE IQ Locks

### Samozamykácí panikové zámky Self-locking panic locks

Pro vnitřní i venkovní dveře rámové nebo plné.  
Zámky a protiplechy lze snadno přizpůsobit pro  
pravé i levé dveře.

Použití pro panikové únikové východy (certifiko-  
váno podle EN179 a EN1125) – z vnitřní strany  
antipaniková funkce (vždy otevírá dveře).

Samozamykácí – při zavření dveří se automaticky  
vysune závora zámku.

Ideální pro použití ve dveřích s kontrolou vstupu  
(model EL a EM).

Odemykání zámku aktivačním signálem (jen  
u modelu EL a EM) nebo cylindrickou vložkou  
s klíčem.

#### GEZE elektromotorický zámek IQ Lock EL

Při příchodu aktivačního signálu je motoricky  
zatažena závora a odblokována stříška zámku -  
dveře možno zvenku otevřít zatlačením.

#### GEZE elektromechanický zámek IQ Lock EM

Po aktivačním signálu jsou dveře zvenku ote-  
vřeny stisknutím venkovní kliky (kování klika-klika  
s děleným čtyřhranem).

#### GEZE mechanický zámek IQ Lock M

Z venkovní strany je možné zámek otevřít jen  
pomocí cylindrické vložky a klíče.

#### GEZE IQ Lock EL motor lock

The central locking for your building

- ▶ Parental lock and timeout function integrated,  
so the door is securely locked
- ▶ Split cross latch, prevents force on heavily  
frequented doors
- ▶ Outside lever, that can be electrically  
engaged

#### GEZE IQ Lock EM lever lock

For combining with access control systems

- ▶ Operation mode Day/Night can be switched,  
so the door can be opened rapid within Day  
mode (integrated door opener function),  
ideal for combination with swing door drives
- ▶ Suitable on fire-protection doors as well as  
with RWA-EL TÖ doors without any restriction

#### GEZE IQ Lock M mechanical panic lock

Reliable burglar protection

- ▶ Parental lock and timeout function integrated,  
so the door is securely locked
- ▶ Split cross latch, prevents force on heavily  
frequented doors



GEZE IQ Lock EL



GEZE IQ Lock EM



GEZE IQ Lock M



## GEZE skleněný program | GEZE Glass systems

### Integrované celoplošné systémy zasklení IGG

Inovace na trhu skleněných výrobků. Tam, kde systémy kování a profily až dosud rušily estetický vzhled skleněných prvků, přináší systém IGG svobodu projektování. Začlenění neviditelných dveřních kování a profilů mezi tabulemi skla lícujícími v jedné rovině a s vysoce kvalitním povrchem zajišťuje naprostou průhlednost.

### Systémy manuálně posuvných stěn MSW

Průhledné a flexibilní dílčí členění prostoru v rámci nejrůznějších konkrétních daných podmínek. Tyto systémy posuvných skleněných stěn představují optimální řešení v náročných stavebních záměrech. Díky stavebnicovému systému a začlenění prvků křídel lze zvládnout vytvoření průhledných a světlých oblastí v prostoru s flexibilním využitím.

### Výtvarně ztvárněné kování z nerezové oceli GGS

Jeho hladký a funkční tvar otevírá rozmanité individuální možnosti použití.

Elegantní výtvarně ztvárněné kování z nerezové oceli se hodí zejména pro posuvné skleněné dveře, lze ho však použít i u jiných materiálů, např. dřeva, kovu a plastu.

Standardně se kování používá v kombinaci s tenkým pohonem Slimdrive SL a s manuálním systémem Perlan 140.

### Integrated all-glass systems IGG

Innovation on the glass market. Where hardware systems and profiles have spoiled the aesthetic appearance of glass elements in the past, the IGG system now offers freedom of design. Invisible integration of door fittings and profiles between two flush-mounted panes with high quality finish – without protruding or visible parts on the glass surface – provide absolute transparency.

### Manual sliding wall systems MSW

Transparent and flexible layout of rooms for various events. These sliding wall systems of glass are the optimal solution for pretentious building projects. By the use of a modular construction system and the integration of panel elements bright and transparent rooms with flexible use can be created.

### Stainless steel design fitting GGS

Its restrained and functional form makes this fitting suitable for a wide variety of different applications. It is particularly suited for glass sliding doors, but can also be used with other materials such as timber, metal and plastic.

By default the fitting is used in combination with the Slimdrive SL drive and the manual system Perlan 140.



## Stavění bez bariér | Barrier free building

„Bezbariérová stavba znamená vyloučení bariér a překážek, především při ztvárnění a realizaci přístupů a ploch určených k pohybu v rámci daného prostoru.“

Bezbariérová stavba a bydlení zahrnuje:

- ▶ zpřístupnění budov
- ▶ přístupnost bytů nebo kancelářských prostor uvnitř budov
- ▶ a rovněž úpravu a zařízení samotných těchto místností a prostorů

U bezbariérového zařízení/bezbariérových budov mají nemocní, tělesně postižení, všichni ostatní lidé a osoby s malými dětmi rozsáhlé možnosti samostatného přístupu i využití.

Bezbariérové okolní prostředí umožňuje, aby lidé každého věku a s jakýmkoli omezením nebo postižením vedli samostatný život v co nejrozsáhlejší možné míře

Účast ve světě práce je usnadněna stejně jako co možná nejdříve bydlení ve vlastních čtyřech stěnách. Bezbariérové okolní prostředí tak naplňuje potřeby svobody, kvality života a individuality.

**Výrobky GEZE** jsou mimořádně vhodné pro bezbariérovou stavbu, např.

- ▶ TS 4000 RFS a TS 5000 RFS
- ▶ TS 5000 R a TS 5000 R-IS
- ▶ Slimdrive SD Servo
- ▶ Slimdrive EMD a varianty
- ▶ TSA 160 NT a varianty
- ▶ Integrovaný řetězový pohon E 580

“Obstacle-free design is the prevention of barriers and obstacles, especially with regards to entrance and access ways as well as all indoor areas.”

Obstacle-free design and living comprises:

- ▶ The development of buildings
- ▶ Obstacle-free access to the appartements of offices within the buildings
- ▶ As well as the design of the room itself

For sick, handicapped or old people or people with small children obstacle-free facilities/buildings allow the “equal, independent and mostly self-determined possibility of access and use”.

An obstacle-free environment allows people of any age and handicap to live a mostly independent life and makes the participation in the productive process as well as living within one's own four walls easier.

An obstacle-free environment enables people of any age and ability to lead an independent life regardless of whether they are at work or at home.

**GEZE products** are particularly suitable for barrier free building, e.g.

- ▶ TS 4000 RFS and TS 5000 RFS
- ▶ TS 5000 R and TS 5000 R-IS
- ▶ Slimdrive SD Servo
- ▶ Slimdrive EMD and variants
- ▶ TSA 160 NT and variants
- ▶ Integrated chain drive E 580





## GEZE speciální konstrukce

### Individuální řešení pro oblasti vchodů

Budova dává najevo svůj charakter již výtvarným ztvárněním oblasti vchodu. GEZE speciální konstrukce z tohoto prvního dojmu udělají něco zvláštního. Vysoký komfort při procházení a ušlechtilý výtvarný vzhled v praxi realizujeme s nejmodernější technologií v nejvyšší kvalitě.

- ▶ Úhlové posuvné dveře poskytují volný prostor k výtvarnému ztvárnění. V rozsahu 90–270° je možný jakýkoli úhel.
- ▶ Otáčivé karuselové dveře zajišťují eleganci v oblasti vchodů.
- ▶ Obloukové a kruhové posuvné dveře s konstrukční výškou pohonu pouhých 7 cm.

### Další charakteristické znaky výrobků

- ▶ **Individualita**  
GEZE speciální konstrukce znamenají individuální řešení vchodů.
- ▶ **Kvalita**  
Zpracování vysoce kvalitních materiálů, použití nejmodernější technologie a nepřetržitě pokračující další technický vývoj výrobků v našem technologickém centru vám zaručí vysokou a spolehlivou kvalitu výrobků GEZE.
- ▶ **Komfort**  
GEZE speciální konstrukce poskytují komfortní a bezpečný přístup do budovy.
- ▶ **Klima**  
Použití otáčivých karuselových dveří a zádveří umožňuje konstantní a příjemné klima. Zabrání se intenzivnímu proudění přiváděného vzduchu i zatížení hlukem a dosahuje se nákladově výhodné regulace teploty.

### GEZE Sonderkonstruktionen GmbH

Planken 1  
97944 Boxberg-Schweigern  
Německo

## GEZE Sonderkonstruktionen

### Individual solutions for entrance areas

A building reveals its character as soon as you see the design of its entrance. GEZE Sonderkonstruktion makes this first impression something special. High accessibility comfort and noble design are paired with state-of-the-art technology and the highest quality to create individual solutions.

- ▶ Angular Sliding Doors offer complete freedom of design. Any angle from 90 – 270° is feasible
- ▶ Revolving doors ensure elegance in the entrance area
- ▶ Semi-circular und circular sliding doors with a drive that is only 7 cm high

### Further product features

- ▶ **Individuality**  
GEZE Sonderkonstruktion means individual solutions for entrance areas
- ▶ **Quality**  
Through the use of high quality materials with the most modern technology and continuous further development of the products in our technology centre guarantee you the high and reliable quality that is expected with GEZE products.
- ▶ **Comfort**  
The use of revolving doors and draught lobbies enable a constant and pleasant
- ▶ **Climate**  
Fresh air and noise disturbance are avoided and ensure cost efficient temperature regulation

### GEZE Sonderkonstruktionen GmbH

Planken 1  
97944 Boxberg-Schweigern  
Germany

## Úspěch v každé oblasti

GEZE má zastoupení po celém světě. To přináší do našeho podniku vlivy mnoha různých kultur a poskytuje podněty k dalšímu vývoji našich výrobků. Naše internacionalita vám zaručuje rychlou dodávku, vysokou hospodárnost a důkladnou znalost regionálních požadavků. Jako kontaktní partner jsme pro vás a vaše dotazy vždy přímo na místě.

## Success in every area

GEZE is represented around the globe. Our product development benefits from the resulting multi-cultural influences and feedback. Our international representation guarantees speedy deliveries, economic rates and familiarity with regional requirements. We are always close by to answer any queries you may have.



### GEZE GmbH

P.O. Box 1363  
71226 Leonberg  
Německo

GEZE GmbH  
Reinhold-Vöster-Straße 21-29  
71229 Leonberg  
Německo  
Telefon +49 (0) 7152-203-0  
Telefax +49 (0) 7152-203-310

GEZE Sonderkonstruktionen GmbH  
Planken 1  
97944 Boxberg-Schweigern  
Tel. +49 (0)7930-9294-0  
Fax +49 (0)7930-9294-10  
E-mail: sk.de@geze.com

[www.geze.com](http://www.geze.com)

### GEZE Worldwide

#### Rakousko

GEZE Austria GmbH  
Mayrwiesstraße 12  
5300 Hallwang b. Salzburg  
Tel. +43-(0)662-663142  
Fax +43-(0)662-663142-15  
E-mail: austria.at@geze.com

#### Pobaltské státy

GEZE GmbH Baltic States office  
Dzelzavas iela 120 S  
1021 Riga  
Tel. +371 (0) 67 89 60 35  
Fax +371 (0) 67 89 60 36  
E-mail: office-latvia@geze.com

#### Benelux

GEZE Benelux B.V.  
Leemkuil 1  
Industrieterrein Kapelbeemd  
5626 EA Eindhoven  
Tel. +31-(0)40-26290-80  
Fax +31-(0)40-26 290-85  
E-mail: benelux.nl@geze.com

#### Bulharsko

GEZE Bulgaria – Trade  
Representative Office  
61 Pirinski Prohod, entrance „B“,  
4th floor, office 5,  
1680 Sofia  
Tel. +359 (0) 24 70 43 73  
Fax +359 (0) 24 70 62 62  
E-mail: office-bulgaria@geze.com

### Čína

GEZE Industries (Tianjin) Co., Ltd.  
Shuangchenzhong Road  
Beichen Economic Development  
Area (BEDA)  
Tianjin 300400, P.R. China  
Tel. +86(0)22-26973995-0  
Fax +86(0)22-26972702  
E-mail: Sales-info@geze.com.cn

GEZE Industries (Tianjin) Co., Ltd.  
Branch Office Shanghai  
Unit 25N, Cross Region Plaza  
No 899, Ling Ling Road,  
XuHui District  
200030 Shanghai, P.R. China  
Tel. +86 (0)21-523 40 960  
Fax +86 (0)21-644 72 007  
E-mail: gezesh@geze.com.cn

GEZE Industries (Tianjin) Co., Ltd.  
Branch Office Guangzhou  
Room 17C3  
Everbright Bank Building, No.689  
Tian He Bei Road  
510630 Guangzhou  
P.R. China  
Tel. +86(0)20-38731842  
Fax +86(0)20-38731834  
E-mail: gezegz@geze.com.cn

GEZE Industries (Tianjin) Co., Ltd.  
Branch Office Beijing No. 6-32  
Building  
Jili Avenue  
Daxing District  
100076 Beijing, P.R. China  
Tel. +86-(0)10-879751-77/78  
Fax +86-(0)10-879751-71  
E-mail: gezebj@geze.com.cn

#### Francie

GEZE France S.A.R.L.  
ZAC de l'Orme Rond  
RN 19  
77170 Servon  
Tel. +33-(0)1-606260-70  
Fax +33-(0)1-606260-71  
E-mail: france.fr@geze.com

#### Maďarsko

GEZE Hungary Kft.  
Bartók Béla út 105-113.  
Budapest  
H-1115  
Tel. +36 (0) 14 81 46 70  
Fax +36 (0) 14 81 46 71  
E-mail: office-hungary@geze.com

### Pyrenejský poloostrov

GEZE Iberia S.R.L.  
Pol. Ind. El Pla  
C/Comerc, 2-22, Nave 12  
08980 Sant Feliu de Llobregat  
(Barcelona)  
Tel. +34(0)9-02194036  
Fax +34(0)9-02194035  
E-mail: info@geze.es

### Indie

GEZE GmbH India Liaison Office  
409, Apeejay Business Centre  
39, Haddows Road  
Chennai – 600 006, Tamil Nadu  
Tel. +91 (0) 44 28 21 13 00  
Fax +91 (0) 44 28 21 13 00  
Mobil +91 (0) 9 962 592 636  
E-mail: office-india@geze.com

### Itálie

GEZE Italia Srl  
Via Giotto, 4  
20040 Cambiago (MI)  
Tel. +3902950695-11  
Fax +3902950695-33  
E-mail: italia.it@geze.com

GEZE Engineering Roma Srl  
Via Lucrezia Romana, 91  
00178 Roma  
Tel. +3906-7265311  
Fax +3906-72653136  
E-mail: roma@geze.biz

### Kazachstán

GEZE Central Asia  
050061, Almaty, Kasakhstan  
Rayimbek ave. 348, A, office 310  
Tel. + 7 (0) 72 72 44 78 03  
Fax + 7 (0) 72 72 44 78 03  
E-mail: office-kazakhstan@geze.com

### Polsko

GEZE Polska Sp.z o.o.  
ul. Annapol 21  
03-236 Warszawa  
Tel. +48 (0)22 440 4 440  
Fax +48 (0)22 440 4 400  
E-mail: geze.pl@geze.com

### Rumunsko

GEZE GmbH Rezentanta Romania  
Str. Ionescu Baican nr. 22  
RO-021835 Bucuresti, sector 2  
Tel. +40 (0) 21 25 07 750  
Fax +40 (0) 21 25 07 750  
E-mail: office-romania@geze.com

### Ruská federace

GEZE GmbH Representative  
Office Russia  
Kolodesnij pereulok3, str. 25  
Office Nr. 5201-5203  
107076 Moskau  
Tel. +7 (0) 49 55 89 90 52  
Fax +7 (0) 49 55 89 90 51  
E-mail: office-russia@geze.com

### Skandinávie

GEZE Scandinavia AB  
Mallslingan 10  
Box 7060  
18711 Täby, Sweden  
Tel. +46(0)8-7323-400  
Fax +46(0)8-7323-499  
E-mail: sverige.se@geze.com

GEZE Norway  
Postboks 63  
2081 Eidsvoll  
Tel. +47(0)639-57200  
Fax +47(0)639-57173  
E-mail: norge.se@geze.com

GEZE Finland  
Postbox 20  
15871 Hollola  
Tel. +358(0)10-4005100  
Fax +358(0)10-4005120  
E-mail: finland.se@geze.com

GEZE Denmark  
Hoje Taastrup Boulevard 53  
2630 Taastrup  
Tel. +45(0)46-323324  
Fax +45(0)46-323326  
E-mail: danmark.se@geze.com

### Jižní Afrika

DCLSA Distributors (Pty.) Ltd.  
1027 Richards Drive, Midrand  
P.O. Box 7934  
Midrand 1685  
Tel. +27(0)113158286  
Fax +27(0)113158261  
E-mail: info@dclsa.co.za

### Švýcarsko

GEZE Schweiz AG  
Bodenackerstrasse 79  
4657 Dulliken  
Tel. +41-(0)62-2855400  
Fax +41-(0)62-2855401  
E-mail: schweiz.ch@geze.com

### Turecko

GEZE GmbH Türkiye – Istanbul  
İrtibat Bürosu  
Ataşehir Bulvarı, Ata 2/3  
Plaza Kat: 9 D: 84 Ataşehir  
Kadıköy / Istanbul  
Tel. + 90 (0) 21 64 55 43 15  
Fax + 90 (0) 21 64 55 82 15  
E-mail: office-turkey@geze.com

### Ukraina

Repräsentanz GEZE GmbH  
Ukraine  
ul. Vikentiya Hvoiyki, 21,  
office 151  
04080 Kiev  
Tel. +38 (0) 44 49 97 725  
Fax +38 (0) 44 49 97 725  
E-mail: office-ukraine@geze.com

### Spojené arabské emiráty/GCC

GEZE Middle East  
P.O. Box 17903  
Jebel Ali Free Zone  
Dubai  
Tel. +971(0)4-8833112  
Fax +971(0)4-8833240  
E-mail: geze@emirates.net.ae

### Spojené království

GEZE UK Ltd.  
Blenheim Way  
Fradley Park  
Lichfield  
Staffordshire WS13 8SY  
Tel. +44(0)1543443000  
Fax +44(0)1543443001  
E-mail: info@geze-uk.com

## Zastoupení:

**GEZE Česká republika s. r. o.**  
[www.geze.cz](http://www.geze.cz)

**GEZE Slovensko s. r. o.**  
[www.geze.sk](http://www.geze.sk)